



# **JRX Speakers**

## **Installation Manual**



**JRX235**  
**JRX240**  
**JRX246**  
**JRX252**

**JRX357**  
**JRX365**  
**JRX369**  
**JRX650**



# INTRODUCTION

Para obtener instrucciones en Español, dirijase a la página 7.  
Pour des instructions en Français, référez-vous à la page 13.

## Thank you!

Thank you for purchasing this quality Jensen product! Your new JRX speaker system is the ultimate complement to your car stereo system. The JRX speakers feature polypropylene cones, nitrile rubber surrounds, optimized magnet systems and polycarbonate tweeters with neodymium magnets for unparalleled audio reproduction and outstanding durability. The JRX series will deliver the natural sound you have come to expect from Jensen.

The speaker system should be connected to your car radio or an additional car stereo amplifier, which we recommend for even better sound quality. Technical data plus installation tips and further advice are contained in this instruction manual.

## Highlighted Features

- Black high gloss, warp-resistant, low-resonance steel basket
- Low distortion polypropylene woofer cones for smooth frequency response and great weather resistance
- Nitrile rubber surrounds for excellent damping
- Vented spiders increase power handling and linearity
- Klippel laser-optimized magnet systems provide outstanding bass performance
- Metal mesh grilles included on select models

## INTRODUCTION

### Welcome to Jensen!

This manual is designed to provide information for the owner, salesperson and installer. For those of you who want quick information on how to install this product, please turn to the Installation Section of this manual. Other information can be located by using the Table of Contents. We at Jensen have worked very hard to make sure all the information in this manual is current. But, as we are constantly finding new ways to improve our product, this information is subject to change without notice.

Installation .....Page 3

Specifications .....Page 5

Warranty .....Page 6

If, after reading your manual, you still have questions regarding this product, we recommend that you see your Jensen dealer. If you need further assistance, you can call us direct at 1-800-323-4815.

Be sure to have your model number and date of purchase available when you call. Please read your warranty clearly and retain your receipt for possible future use.

### Preparation

- Disconnect battery cable from negative ( - ) battery terminal. **WARNING: Check vehicle's owner's manual before disconnecting the battery. Disconnecting the battery in some vehicles may require an anti-theft code when reconnecting. Some vehicles may run rough after reconnecting the battery and require that the on-board computer be reset at the dealership. Check with your local dealer if you are uncertain.**
- Check all safety regulations in your vehicle's owner's manual.
- To ensure an obstacle-free fit, check and double check mounting depth of the speakers against available depth, as well as the location of window mechanics, door handles, and window handles.
- If using provided grilles, be sure mounting location is sufficient distance from door and/or window handles.

### Required Tools

The following is a list of tools needed for installation:

- #2 Philips screwdriver
- Battery post wrench
- Hand held drill w/assorted bits
- Wire strippers
- Wire crimpers
- Wire cutters

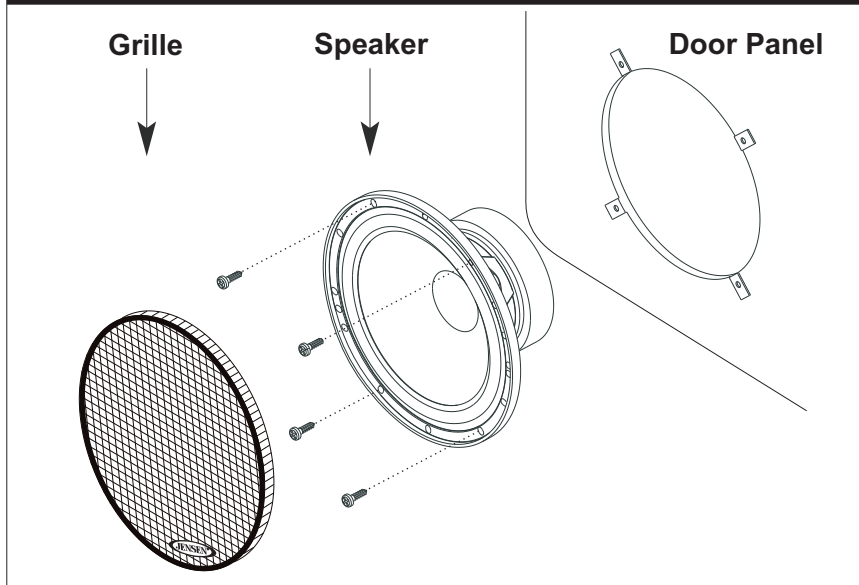
Since some of these Jensen full range speakers are most often used as direct replacements for stock speakers, some of the following instructions will not apply. For custom installations see your authorized Jensen dealer.

# INSTALLATION

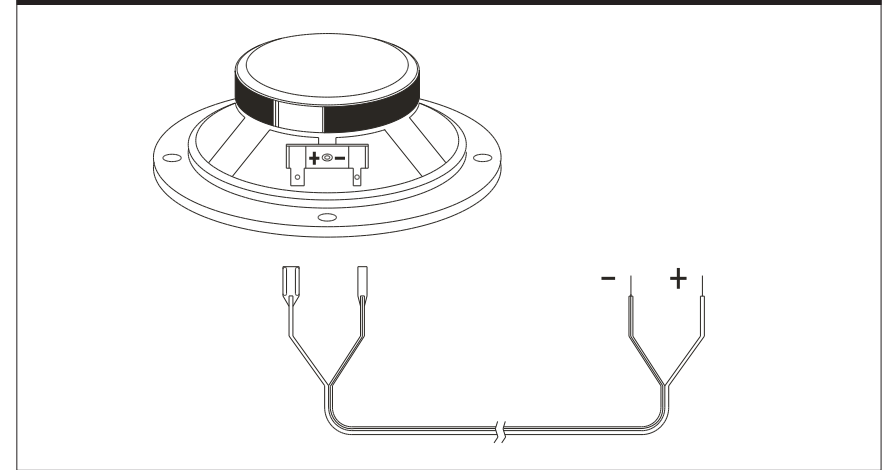
## Basic Installation Steps

- Step 1:** Remove existing speaker.
- Step 2:** Position new speaker and align with existing mounting holes.
- Step 3:** Attach the positive (+) and negative (-) speaker terminals (see FIGURE 2). Be sure to observe proper polarity when connecting the wires (the striped wire is the negative lead).
- Step 4:** If not using factory grilles, attach grille.
- Step 5:** Mount speaker (using factory hardware when possible).
- Step 6:** Reconnect negative battery terminal.

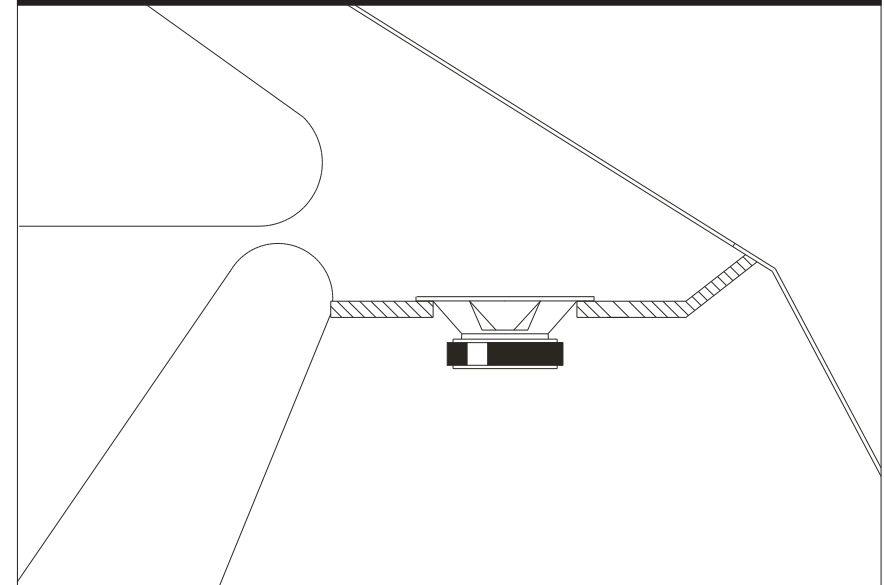
**FIGURE 1 - DOOR PANEL INSTALLATION**



**FIGURE 2 - CONNECTING SPEAKER WIRES**



**FIGURE 3 - REAR DECK INSTALLATION**



# JRX Speakers

## INSTALLATION

### Installing the Tweeter for the JRX650

The separate tweeters included with the JRX650 have a variety of mounting applications. During installation, make sure the tweeter is positioned and aimed towards the listener's ears.

#### NOTE

The JRX speakers include a device in the tweeter's crossover to protect it from damage. In the case of extreme overload, this device will reduce the power into the tweeter. If the tweeter is deactivated, please turn down the volume and wait for a moment. After cooling down, the tweeter protection will reset and the tweeter will return to normal operation.

FIGURE 4 - SURFACE MOUNTING

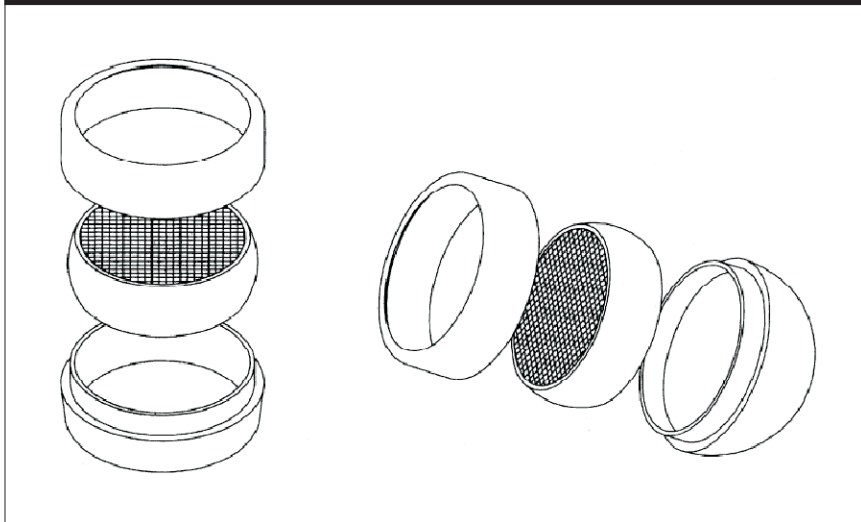


FIGURE 6 - WIRING THE SPEAKER/TWEETER

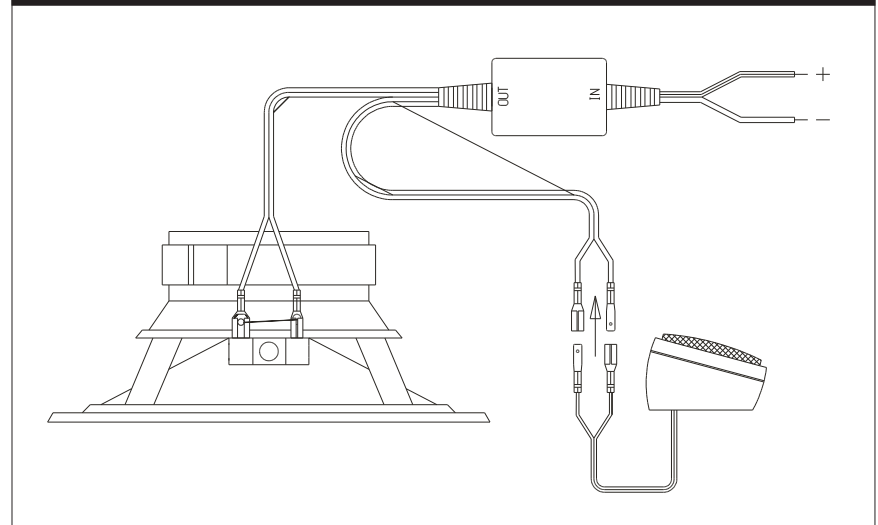
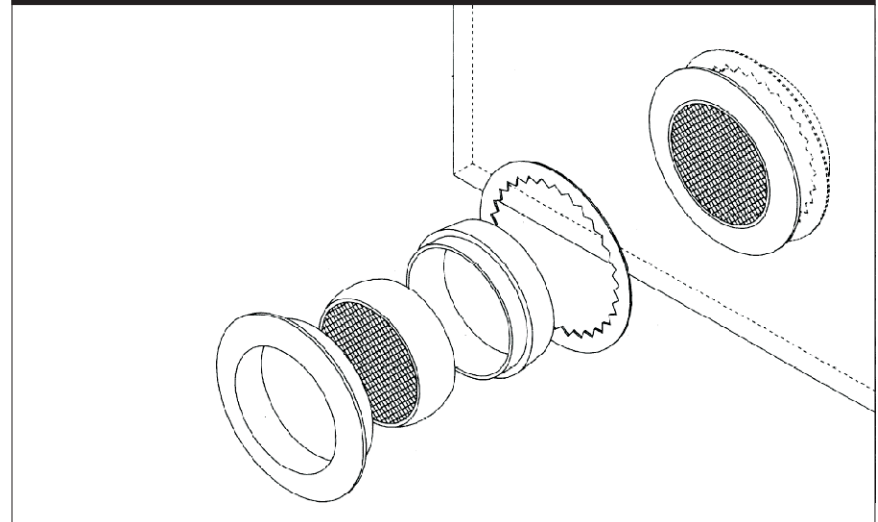


FIGURE 5 - FLUSH MOUNTING



# SPECIFICATIONS

	<b>JRX235</b>	<b>JRX240</b>	<b>JRX246</b>	<b>JRX252</b>
<b>Woofer Diameter</b>	3.5"	4"	4" x 6"	5.25"
<b>Frequency Response</b>	80Hz - 26kHz (-3dB)	60Hz - 26kHz (-3dB)	55Hz - 26kHz (-3dB)	42Hz - 26kHz (-3dB)
<b>Crossover Frequency</b>	4200Hz	4200Hz	3800Hz	3800Hz
<b>Power Handling</b>	35 Watts RMS 140 Watts Peak	45 Watts RMS 180 Watts Peak	50 Watts RMS 200 Watts Peak	60 Watts RMS 240 Watts Peak
<b>Midrange/Tweeter Driver</b>	25mm Tweeter	25mm Tweeter	25mm Tweeter	25mm Tweeter
<b>Sensitivity</b>	88dB (1 watt @ 1 meter)	89dB (1 watt @ 1 meter)	89dB (1 watt @ 1 meter)	90dB (1 watt @ 1 meter)
<b>Mounting Depth</b>	38mm (1.5")	48mm (1.9")	54mm (2.125")	57mm (2.25")
<b>Impedance</b>	4 ohms	4 ohms	4 ohms	4 ohms
<b>Grilles Included?</b>	No	Yes	No	Yes

---

	<b>JRX357</b>	<b>JRX365</b>	<b>JRX369</b>	<b>JRX650</b>
<b>Woofer Diameter</b>	5" x 7" / 6" x 8"	6.5"	6" x 9"	6.5"
<b>Frequency Response</b>	36Hz - 30kHz (-3dB)	36Hz - 30kHz (-3dB)	32Hz - 30kHz (-3dB)	34Hz - 30kHz (-3dB)
<b>Crossover Frequency</b>	3800Hz / 5000Hz	3800Hz / 5000Hz	2200Hz / 3800Hz	3800Hz
<b>Power Handling</b>	70 Watts RMS 280 Watts Peak	70 Watts RMS 280 Watts Peak	100 Watts RMS 400 Watts Peak	80 Watts RMS 320 Watts Peak
<b>Midrange/Tweeter Driver</b>	25mm Tweeter 19mm SuperTweeter	25mm Tweeter 19mm SuperTweeter	50mm Midrange 25mm Tweeter	25mm Tweeter
<b>Sensitivity</b>	90dB (1 watt @ 1 meter)	90dB (1 watt @ 1 meter)	91dB (1 watt @ 1 meter)	90dB (1 watt @ 1 meter)
<b>Mounting Depth</b>	57mm (2.25")	57mm (2.25")	84mm (3.3")	60mm (2.35")
<b>Impedance</b>	4 ohms	4 ohms	4 ohms	4 ohms
<b>Grilles Included?</b>	No	Yes	Yes	Yes

## WARRANTY

### Limited 1 Year Warranty - USA and Canada

**Length of Warranty.** This warranty from Audiovox Electronics Corporation shall be in effect for a period of 1 year from the date of the first consumer purchase.

**Persons Protected.** This warranty will be enforceable by the original owner during the warranty period so long as proof of date of purchase from an authorized dealer is presented whenever warranty service is required.

**What is Covered.** Except as otherwise specified below, this warranty covers all defects in material and workmanship in this product. The following are not covered: damage resulting from accident, misuse, abuse, neglect, product modification, improper installation, incorrect line voltage, unauthorized repair or failure to follow instructions supplied with the product; damage occurring during shipment (claims must be presented to the carrier); any plexiglass included with the product; elimination of car static or other electrical interferences; any product purchased outside USA or Canada, or on which the serial number has been defaced, modified or removed.

#### **How You Can Get Service.**

**U.S. Purchasers.** Please telephone Jensen Customer Service at 1-800-323-4815.

**Canadian Purchasers.** The product should be returned to the dealer from whom it was purchased and such dealer either will service or arrange for service of the product. If shipment of the product is required, it should be packed properly. The original dated bill of sale must always be included with the product as proof of warranty coverage.

**What We Will Pay For.** We will pay for all labor and material expenses required to repair the product, but you must pay any labor costs for the removal and/or installation of the product. If the product is shipped for warranty service, you must prepay the initial shipping charges, but Audiovox Electronics Corporation will pay

the return shipping charges if the product is returned to an address inside the USA or Canada.

#### **Limitation of Implied or Statutory Warranties and Conditions.**

**Exclusions.** Audiovox Corp's liability is limited to the repair or replacement, at our option, of any defective product and shall not include special, indirect, incidental or consequential damages of any kind. THIS WARRANTY IS EXCLUSIVE AND IN LIEU OF ANY AND ALL OTHER WARRANTIES, EXPRESSED OR IMPLIED, INCLUDING WITHOUT LIMITATION THE IMPLIED WARRANTIES OF MERCHANTABILITY AND FITNESS FOR A PARTICULAR PURPOSE AND ANY OBLIGATION, LIABILITY, RIGHT, CLAIM OR REMEDY IN CONTRACT OR TORT, WHETHER OR NOT ARISING FROM THE COMPANY'S NEGLIGENCE, ACTUAL OR IMPUTED. NO PERSON OR REPRESENTATIVE IS AUTHORIZED TO ASSUME FOR THE COMPANY ANY OTHER LIABILITY IN CONNECTION WITH THE SALE OF THIS PRODUCT. IN NO EVENT SHALL COMPANY BE LIABLE FOR INDIRECT, INCIDENTAL OR CONSEQUENTIAL DAMAGES.



# INTRODUCCIÓN

## ¡Gracias!

Gracias por comprar un producto Jensen de esta calidad! Su nuevo sistema de altavoces JRX es el máximo complemento del sistema de estéreo de su automóvil. Los altavoces JRX poseen conos de polipropileno, bordes de goma nitrilo, sistemas de imanes optimizados y tweeters de policarbonato con imanes de neodimio para reproducción de audio sin igual y una durabilidad sobresaliente. La serie JRX le entregará el sonido natural que usted espera de Jensen.

El sistema de altavoz debe estar conectado al radio de su auto o a un amplificador estéreo de automóvil adicional, recomendado para una calidad de sonido mejor. Este manual de instrucciones contiene información técnica más consejos de instalación y asesoramiento.

## Características Principales

- Gabinete de acero de baja resonancia, resistente a deformaciones, negro de alto brillo
- Conos de woofer de polipropileno de baja distorsión para una respuesta de frecuencias suave y gran resistencia al agua
- Bordes de goma de nitrilo para una amortiguación excelente
- Estrellas ventiladas aumentan el manejo y linealidad de potencia
- Sistemas de imanes Klippel optimizados a láser proveen un sobresaliente rendimiento de graves
- Grillas de malla metálica incluidas en modelos seleccionados

## INTRODUCCIÓN

### ¡Bienvenido a Jensen!

Este manual está diseñado para brindar información al propietario, al vendedor y al instalador. Para aquellos que deseen información rápida sobre cómo instalar este producto, por favor diríjase a la Sección de Instalación en este manual. Usted puede localizar cualquier otro tipo de información utilizando la Tabla de Contenidos. En Jensen trabajamos muy duro para asegurarnos de que toda la información en este manual esté actualizada. A la vez, como estamos constantemente encontrando nuevas formas de mejorar nuestro producto, esta información está sujeta a cambio sin aviso.

Instalación .....Página 9

Especificaciones .....Página 11

Garantía .....Página 12

Si luego de leer su manual aún tiene dudas sobre este producto, le recomendamos ver a su distribuidor Jensen. Si necesita más ayuda, puede llamarnos directamente al 1-800-323-4815.

Asegúrese de tener el número de modelo y la fecha de compra a mano cuando llame. Por favor, lea su garantía claramente y retenga su recibo o factura para un posible uso en el futuro.

### Preparación

- Desconecte el cable de la batería del terminal negativo (-).  
**ADVERTENCIA: Lea el manual del propietario de su vehículo antes de desconectar la batería. Algunos vehículos pueden requerir, luego de desconectar la batería, un código antirrobo al reconectarla. Algunos vehículos pueden endurecerse luego de reconectar la batería y requieran que la computadora a bordo sea reseteada por el distribuidor. Si no está seguro, verifique esto con su distribuidor local.**
- Verifique todas las regulaciones de seguridad en el manual del propietario de su vehículo.
- Para asegurar un calce sin obstáculos, verifique varias veces la profundidad de montaje de los altavoces en la profundidad disponible, como así también la ubicación de las manijas o botones de ventanillas y puertas.
- Si utiliza las rejillas provistas, asegúrese de que la ubicación de montaje esté a distancia suficiente de las manijas de puertas y ventanillas.

### Herramientas Necesarias

La siguiente es una lista de herramientas necesarias en la instalación:

- Destornillador Philips Nro 2
- Llave post batería
- Taladro de mano con varias puntas
- Pelador de cable
- Crimpadora de cables
- Cortador de cable

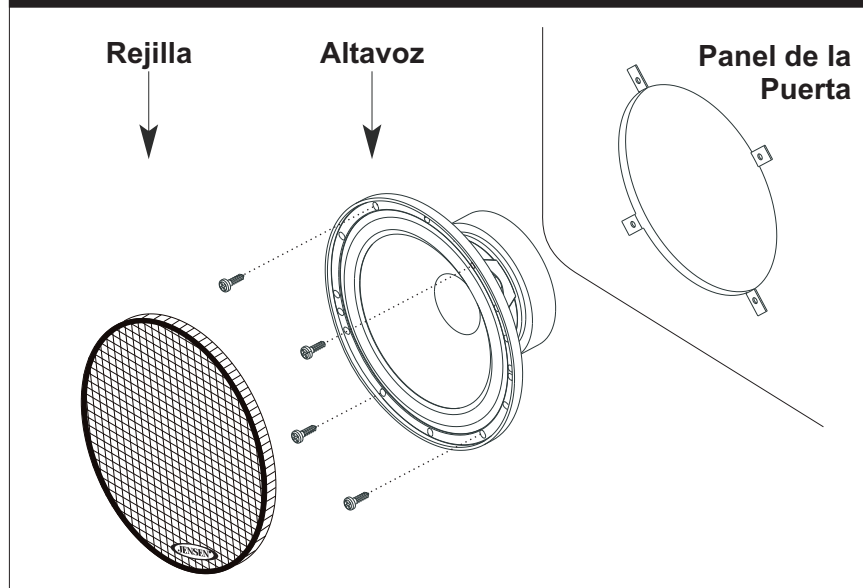
Debido a que algunos de éstos Altavoces de Rango Total Jensen son usados más comúnmente como reemplazo directo de altavoces existentes, pueden que algunas de las siguientes instrucciones no correspondan. Para instalaciones personales vea a su Revendedor Jensen Autorizado.

# INSTALACIÓN

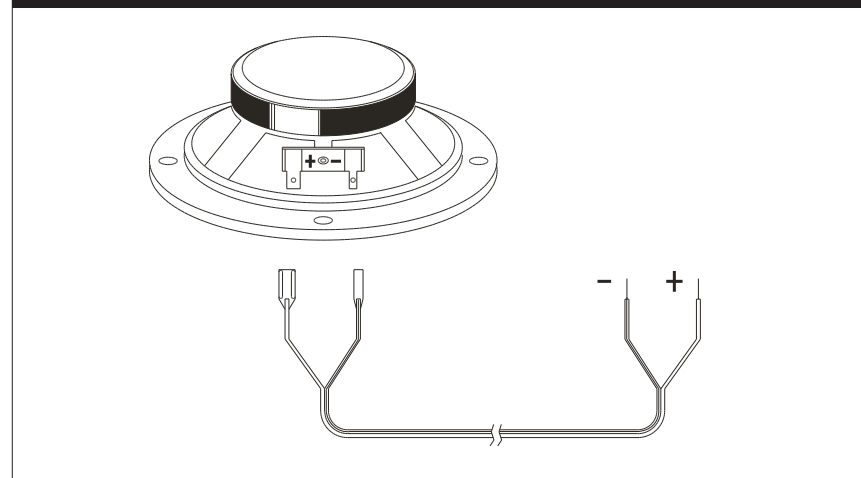
## Pasos de Instalación Básicos

- Paso 1:** Quite los altavoces existentes.
- Paso 2:** Posicione el nuevo altavoz y alinéelo con los agujeros de montaje existentes.
- Paso 3:** Fije los terminales del altavoz positivo (+) y negativo (-) (vea FIGURA 2). Asegúrese de respetar la polaridad adecuada cuando conecte los cables (el alambre rayado es negativo).
- Paso 4:** Si no utiliza las rejillas de fábrica, fije firmemente la rejilla.
- Paso 5:** Monte el altavoz (usando el equipo de fábrica cuando sea posible).
- Paso 6:** Reconecte el terminal negativo de la batería.

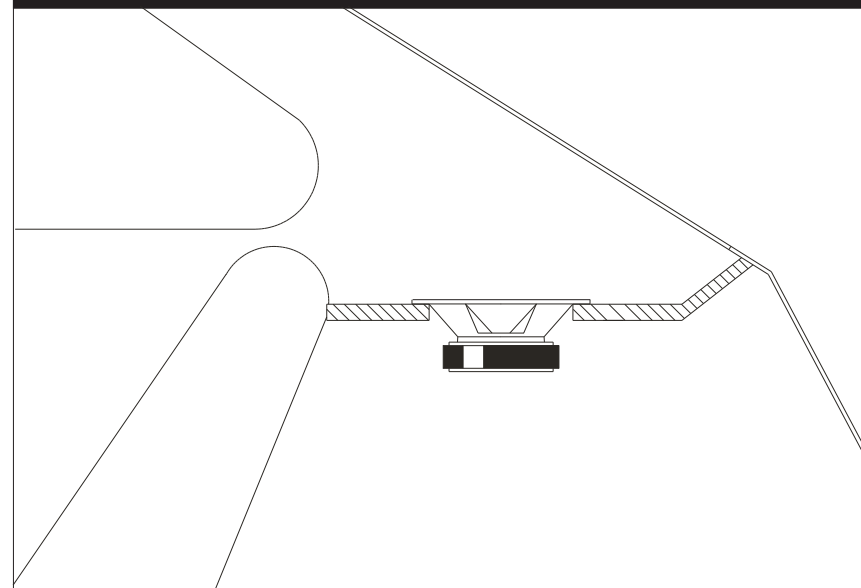
**FIGURA 1 - INSTALACIÓN DEL PANEL DE LA PUERTA**



**FIGURA 2 - CONECTANDO LOS CABLES DEL ALTAVOZ**



**FIGURA 3 - INSTALACIÓN DE LA PLATAFORMA TRASERA**



## INSTALACIÓN

### Instalando el Altavoz de Agudos para el JRX650

Los altavoces de agudos separados incluidos con el JRX650 tienen varias aplicaciones de montaje. Durante la instalación, asegúrese de que el altavoz de agudos esté posicionado y apuntando a los oídos de quien escucha.

#### NOTA

Los altavoces JRX incluyen un dispositivo en el divisor de frecuencia de tweeter para protegerlos de daños. En el caso de sobrecarga extrema, este dispositivo, reducirá la potencia en el tweeter. Si el tweeter está desactivado, por favor baje el volumen y espere un momento. Después de enfriarse, la protección del tweeter se restablecerá y el tweeter volverá al funcionamiento normal.

FIGURE 4 - MONTANDO EN SUPERFICIE

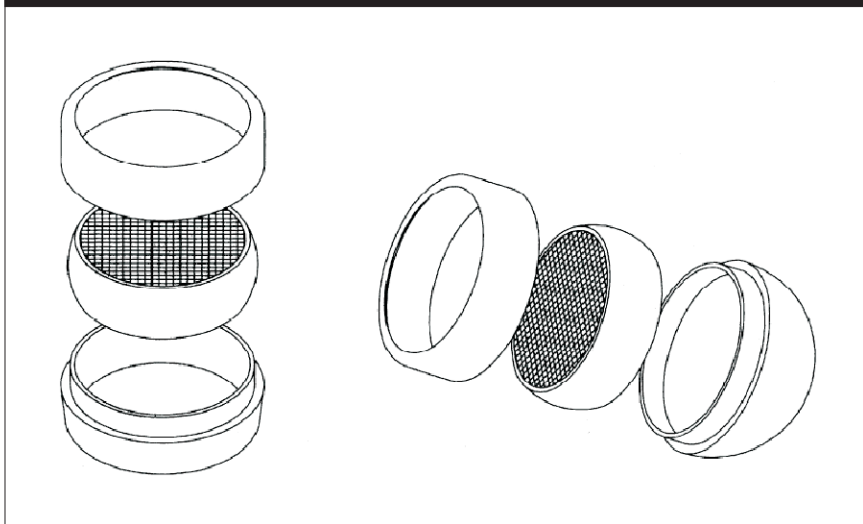


FIGURA 6 - CABLEANDO EL ALTAVOZ DE AGUDOS/TWEETER

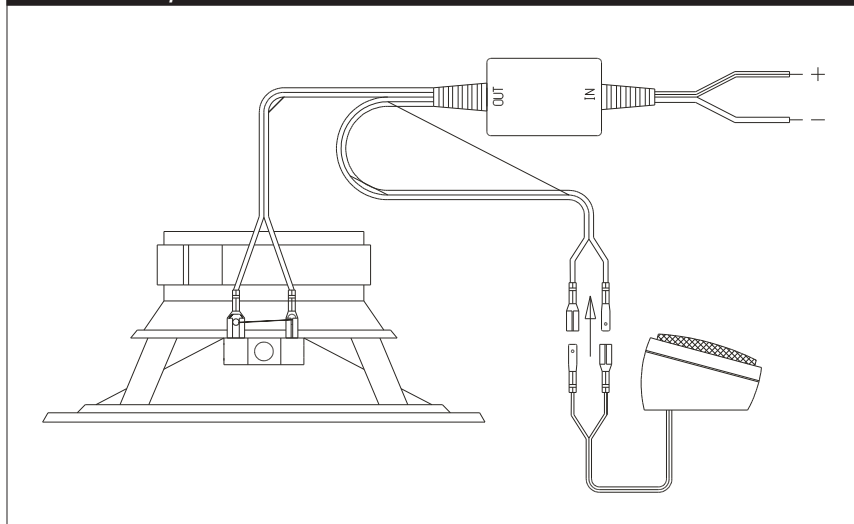
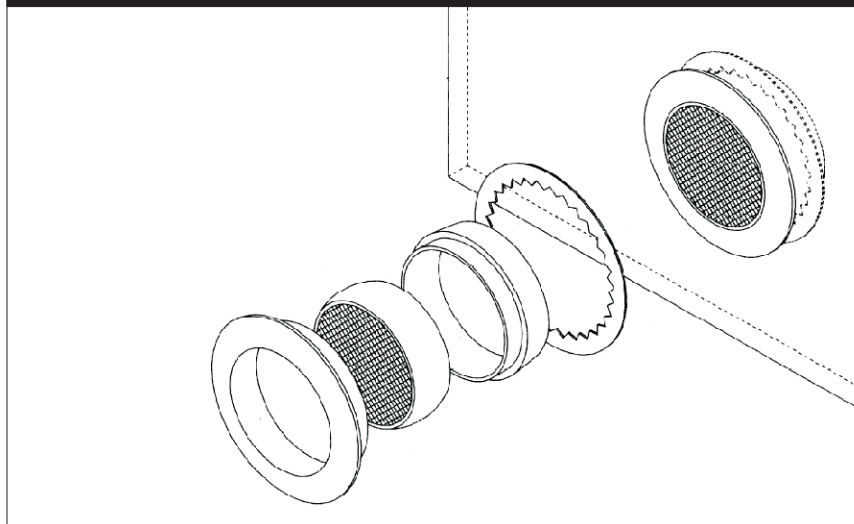


FIGURA 5 - MONTANDO AL RAS



# ESPECIFICACIONES

	<b>JRX235</b>	<b>JRX240</b>	<b>JRX246</b>	<b>JRX252</b>
<b>Diámetro de Woofer</b>	3.5"	4"	4" x 6"	5.25"
<b>Respuesta de Frecuencia</b>	80Hz - 26kHz (-3dB)	60Hz - 26kHz (-3dB)	55Hz - 26kHz (-3dB)	42Hz - 26kHz (-3dB)
<b>Frecuencia de Cruce</b>	4200Hz	4200Hz	3800Hz	3800Hz
<b>Capacidad Eléctrica</b>	35 vatios RMS 140 vatios Pico	45 vatios RMS 180 vatios Pico	50 vatios RMS 200 vatios Pico	60 vatios RMS 240 vatios Pico
<b>Impulsor de Medios/Tweeter</b>	25mm Tweeter	25mm Tweeter	25mm Tweeter	25mm Tweeter
<b>Sensibilidad</b>	88dB (1 vatio @ 1 metro)	89dB (1 vatio @ 1 metro)	89dB (1 vatio @ 1 metro)	90dB (1 vatio @ 1 metro)
<b>Profundidad de Montaje</b>	38mm (1.5")	48mm (1.9")	54mm (2.125")	57mm (2.25")
<b>Impedance</b>	4 ohms	4 ohms	4 ohms	4 ohms
<b>¿Grillas Incluidas?</b>	No	Si	No	Si

	<b>JRX357</b>	<b>JRX365</b>	<b>JRX369</b>	<b>JRX650</b>
<b>Diámetro de Woofer</b>	5" x 7" / 6" x 8"	6.5"	6" x 9"	6.5"
<b>Respuesta de Frecuencia</b>	36Hz - 30kHz (-3dB)	36Hz - 30kHz (-3dB)	32Hz - 30kHz (-3dB)	34Hz - 30kHz (-3dB)
<b>Frecuencia de Cruce</b>	3800Hz / 5000Hz	3800Hz / 5000Hz	2200Hz / 3800Hz	3800Hz
<b>Capacidad Eléctrica</b>	70 vatios RMS 280 vatios Pico	70 vatios RMS 280 vatios Pico	100 vatios RMS 400 vatios Pico	80 vatios RMS 320 vatios Pico
<b>Impulsor de Medios/Tweeter</b>	25mm Tweeter 19mm SuperTweeter	25mm Tweeter 19mm SuperTweeter	50mm Medios 25mm Tweeter	25mm Tweeter
<b>Sensibilidad</b>	90dB (1 vatio @ 1 metro)	90dB (1 vatio @ 1 metro)	91dB (1 vatio @ 1 metro)	90dB (1 vatio @ 1 metro)
<b>Profundidad de Montaje</b>	57mm (2.25")	57mm (2.25")	84mm (3.3")	60mm (2.35")
<b>Impedance</b>	4 ohms	4 ohms	4 ohms	4 ohms
<b>¿Grillas Incluidas?</b>	No	Si	Si	Si

## GARANTÍA

### Garantía de 1 Año Limitada Estados Unidos y Canadá

**Duración de la Garantía:** Esta garantía de Audiovox Electronics Corporation tendrá efecto por el periodo de 1 año desde la fecha de la primera compra del consumidor.

**Personas Protegidas:** Esta garantía podrá ser exigida por el propietario original durante el periodo de garantía, mientras pueda presentar prueba de la fecha de compra a un distribuidor autorizado, cuando sea que se requiera servicio de garantía.

**Qué está Cubierto:** Excepto especificado de otra forma abajo, esta garantía cubre todos los defectos en el material y la mano de obra de este producto. Lo siguiente no está cubierto: daños resultantes de accidentes, mal uso, abuso, negligencia, modificación de producto, instalación inadecuada, voltaje incorrecto, reparación no autorizada o falla al seguir las instrucciones provistas con este producto; daño causado durante el envío (las quejas las debe presentar al correo); cualquier plexiglás incluido con el producto; eliminación de estática del automóvil u otra interferencia eléctrica; cualquier producto comprado fuera de Estados Unidos y Canadá, o en el cual el número de serie ha sido borrado, quitado o modificado.

#### **Cómo Puede Obtener un Servicio**

**Consumidores en Estados Unidos:** Por favor, llame al Servicio de Atención al Cliente de Jensen al 1-800-323-4815. Nosotros le informaremos el nombre y dirección de un servicio autorizado o le solicitaremos que envíe el producto al centro de servicio de la fábrica.

**Consumidores en Canadá:** El producto deberá ser enviado al distribuidor del cual compró y ese distribuidor realizará el servicio o se encargará de obtener el servicio para el producto. Si se requiere el envío del producto, este debe estar embalado adecuadamente. La factura de compra original siempre debe estar incluida con el producto como prueba de la cobertura de la garantía.

**Qué Pagaremos Nosotros:** Nosotros pagaremos por mano de obra y materiales necesarios para reparar el producto, pero usted

debe pagar cualquier costo de desinstalar y/o instalar el producto. Si el producto se envía para el servicio de garantía, usted debe pagar previamente los costos del envío inicial, pero Audiovox Electronics Corporation pagará los costos del envío de vuelta si el producto se lo envía a una dirección dentro de Estados Unidos o Canadá.

#### **Limitaciones de Garantías o Condiciones Implicadas o legales**

**Exclusiones:** La responsabilidad Audiovox Corporation se limita a la reparación o reemplazo, a nuestra opción, de cualquier producto defectuoso y no incluirá daños especiales, indirectos, incidentales o consecuentes de ningún tipo. ESTA GARANTÍA ES EXCLUSIVA Y ÚNICA EN LUGAR DE CUALQUIER OTRA GARANTÍA, EXPRESADA O IMPLICADA, INCLUYENDO SIN LIMITACIONES LAS GARANTÍAS IMPLICADAS DE MERCANTIBILIDAD Y ADECUACIÓN PARA UN PROPÓSITO PARTICULAR Y CUALQUIER OBLIGACIÓN, RESPONSABILIDAD, DERECHO, RECLAMO O REMEDIO EN CONTRATO O DERECHO, SEA O NO SEA ORIGINARIA EN LA NEGLIGENCIA DE LA COMPAÑÍA, ACTUAL O IMPUTADA. NINGUNA PERSONA O REPRESENTANTE ESTÁ AUTORIZADO A ASUMIR POR LA COMPAÑÍA NINGUNA OTRA RESPONSABILIDAD EN CONEXIÓN CON LA VENTA DE ESTE PRODUCTO. EN NINGÚN CASO LA COMPAÑÍA SERÁ RESPONSABLE POR DAÑOS INDIRECTOS, INCIDENTALES O CONSECUENTES.

# INTRODUCTION

## Merci !

Merci d'acheter ce produit de qualité Jensen ! Votre nouveau système de haut parleurs JRX est le complément ultime à votre stéréo voiture. Les hauts parleurs JRX ont des cônes en polypropylène, de la quadriphonie en caoutchouc nitrile, des systèmes aimant optimisés et des hauts parleurs aigu en polycarbonate avec des aimants néodymes pour une reproduction audio sans pareil et une durabilité exceptionnelle. La série JRX vous donnera le son naturel que vous avez l'habitude d'attendre d'un produit Jensen.

Le système de haut parleurs doit être branché à votre radio voiture ou à un amplificateur en stéréo de voiture supplémentaire, recommandé pour une meilleure qualité de son. Des données techniques ainsi que des indications pour installation et des conseils sont contenus dans ce guide d'instructions.

## Fonctions surlignées

- Brillant éclatant noir, anti-voile, résonance basse panier en acier
- Des cônes de caisson de basse à polypropylène à distorsion basse pour une réponse en fréquence lisse et une plus grande résistance climatique.
- De la quadriphonie en caoutchouc nitrile pour un amortissement excellent
- Des araignées ventilées augmentent la manipulation de la puissance et la linéarité
- Des systèmes d'aimants optimisés à laser Klippel fournissent une performance de basse exceptionnelle
- Des grilles à maille métallique incluses sur certains modèles

## INTRODUCTION

### Bienvenue à Jensen !

Ce guide est conçu pour fournir des informations au propriétaire, au vendeur et aux techniciens d'installation. Pour ceux qui veulent rapidement des informations sur l'installation allez à la section Installation de ce guide. D'autres information peuvent être trouvé en consultant la table des matières. Nous, à Jensen, ont bien travaillé pour assurer que toute l'information dans ce guide est courante. Mais, comme nous sommes toujours en train de trouver des manières nouvelles pour améliorer notre produit, cette information est sujet aux changements sans avis.

Installation .....Page 15

Spécifications .....Page 17

Garanti.....Page 18

Si après avoir lu ce guide, vous avez toujours des questions concernant le produit, veuillez prendre contact avec votre revendeur Jensen. Si vous avez besoin d'aide, vous pouvez nous appeler directement à 1-800-323-4815.

Assurez-vous que vous avez le numéro du modèle et la date d'achat lorsque vous nous appelez. Veuillez lire le garanti soigneusement et gardez votre reçu pour usage ultérieur.

### Préparation

- Débranchez le fil de la pile de la borne négative de la pile.  
**AVERTISSEMENT : Consultez le guide du propriétaire du véhicule avant de débrancher la pile. Débrancher la pile dans certains véhicules peut exiger un code anti-vol lorsque vous rebranchez. Certains véhicules peuvent se conduire mal après le rebranchement de la pile et exiger la réinitialisation de l'ordinateur à bord chez le revendeur. Consultez votre revendeur local si vous avez des doutes.**
- Vérifiez tous les réglages de sécurité dans votre guide du propriétaire du véhicule.
- Pour un casement sans obstacle, vérifiez et revérifiez la profondeur de montage du haut parleur contre la profondeur disponible, aussi bien que l'emplacement de la dynamique des fenêtres, les poignées de portes, et les poignées des fenêtres.
- Si vous utilisez les grilles fournies, assurez-vous que l'emplacement de montage est à une distance suffisante des poignées de portes et de fenêtres.

### Outils requis

Voici une liste d'outils exigés pour installation :

- Tournevis Philipps Numéro 2
- Clé à ouverture fixe de la pile
- Perceuse à la main/bits assortis
- Outils à dénuder
- Sertisseur
- Coupeur de fil

Puisque certains de ces hauts parleurs gamme pleine Jensen sont souvent utilisés comme des remplacements direct des hauts parleurs standardisés, certaines instructions ne s'appliqueront pas. Pour des installations personnalisées veuillez prendre contact avec un revendeur Jensen autorisé.



# INSTALLATION

## Premiers pas vers l'installation de base

- Etape 1 :** Enlevez le haut parleur existant.
- Etape 2 :** Positionnez le nouveau haut parleur et alignez avec les trous de montage existants.
- Etape 3 :** Attachez les bornes de haut parleur négative (-) et positive (+) (voir Figure 2). Assurez-vous que vous observez la bonne polarité lorsque vous branchez les fils (le fil rayé est négatif).
- Etape 4 :** Si vous n'utilisez pas de grilles d'usine, attachez la grille.
- Etape 5 :** Montez le haut parleur (utilisez le matériel d'usine où possible).
- Etape 6 :** Rebranchez la borne de pile négative.

FIGURE 1 - INSTALLATION PANNEAU DE PORTE

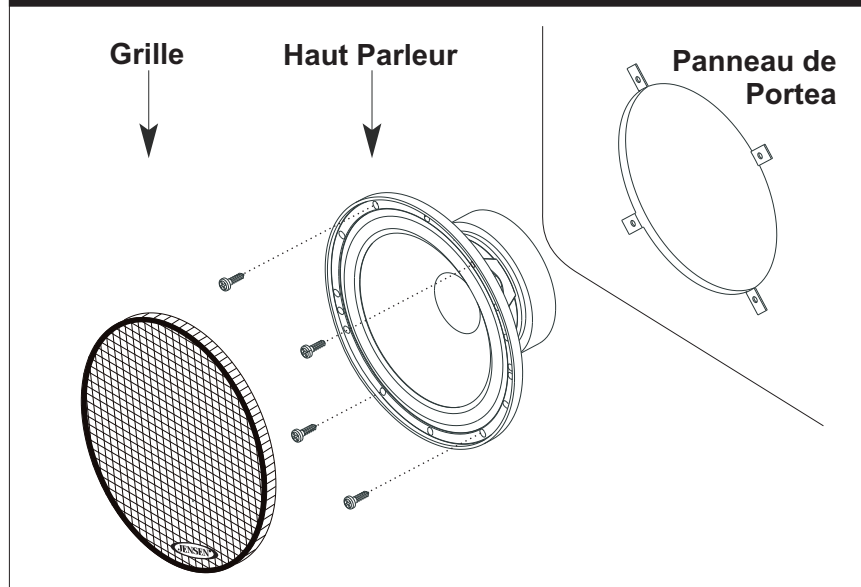


FIGURE 2 - BRANCHER LES FILS DE HAUT PARLEUR

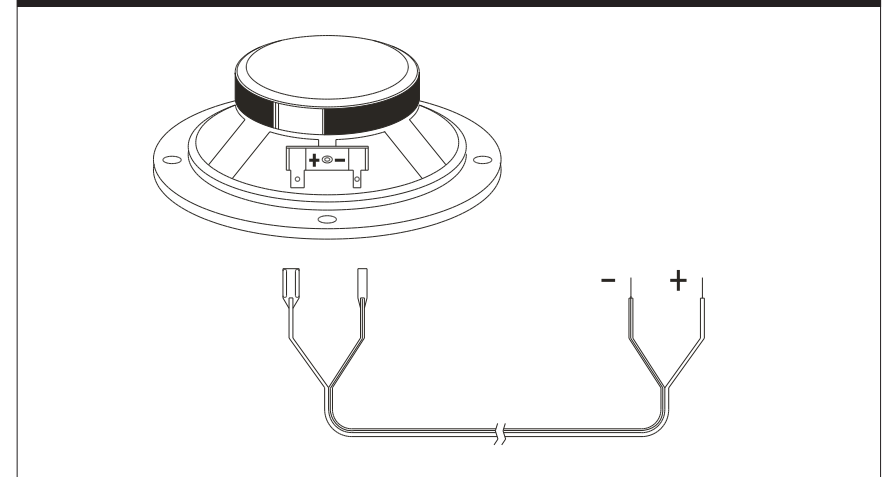
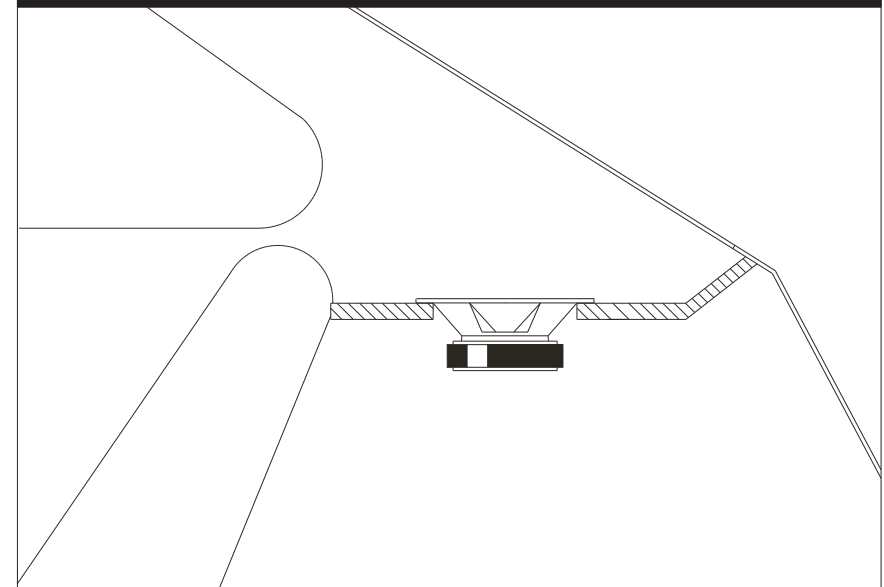


FIGURE 3 - INSTALLATION DE PLATINE ARRIERE



## INSTALLATION

### Installation de haut parleur d'aigu pour le JRX650

Les haut parleurs d'aigu séparé fournis avec le JRX650 ont une variété d'applications de montage. Pendant l'installation assurez-vous que le haut parleur d'aigu est positionné de façon à ce qu'il vise les oreilles de l'écouteur.

#### A NOTER

Les hauts parleurs JRX comprennent un dispositif dans l'aire de recouvrement du haut parleur d'aigu pour le protéger de l'endommagement. En cas d'extrême surchargement ce dispositif va réduire la puissance au haut parleur d'aigu. Si le haut parleur d'aigu est désactivé, veuillez baisser le volume et attendre un instant. Après le refroidissement, la projection du haut parleur d'aigu va se réinitialiser et le haut parleur d'aigu va revenir à l'opération normale.

FIGURE 4 - MONTAGE SUR SURFACE

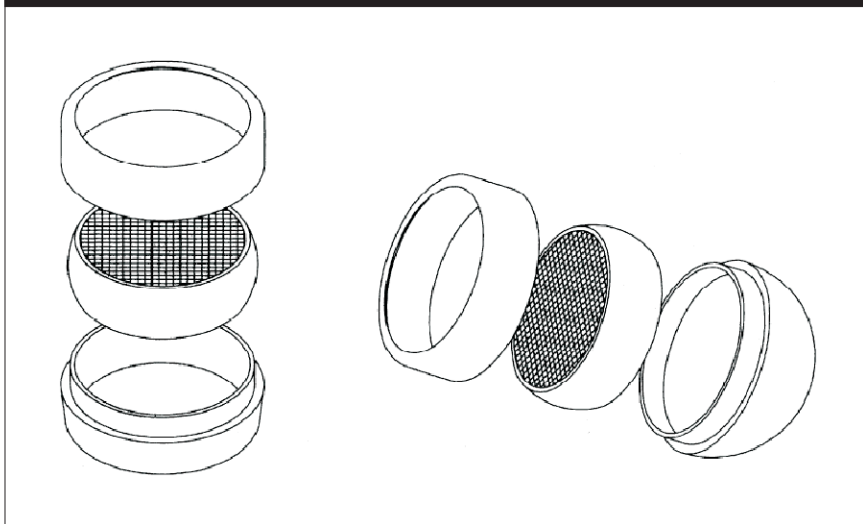


FIGURE 6 - CABLAGE DU HAUT PARLEUR/HAUT PARLEUR D'AIGU

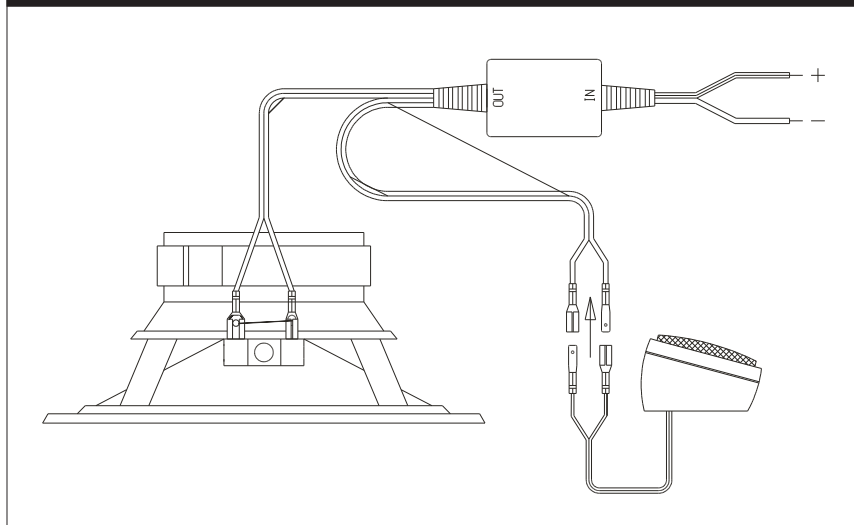
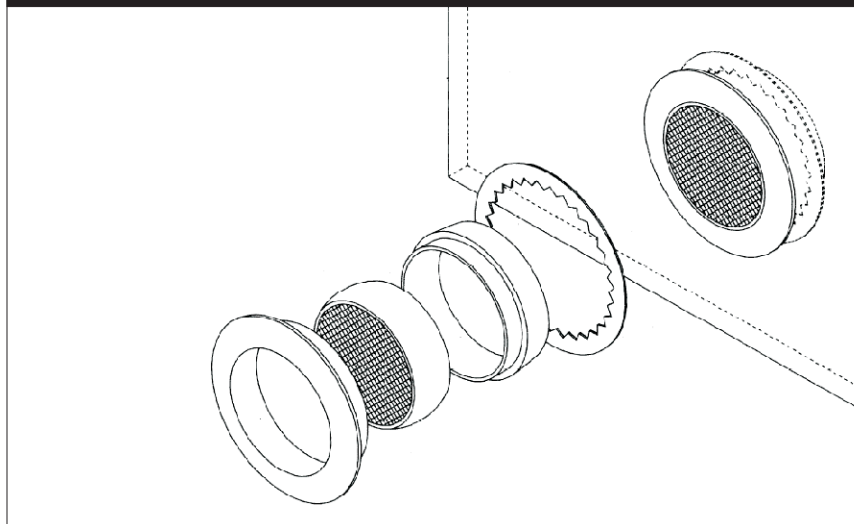


FIGURE 5 - MONTAGE SUR AFFLEURANT



# SPECIFICATIONS

	<b>JRX235</b>	<b>JRX240</b>	<b>JRX246</b>	<b>JRX252</b>
<b>Diamètre du caisson de basse</b>	3.5"	4"	4" x 6"	5.25"
<b>Réponse fréquence</b>	80Hz - 26kHz (-3dB)	60Hz - 26kHz (-3dB)	55Hz - 26kHz (-3dB)	42Hz - 26kHz (-3dB)
<b>Fréquence de crossover</b>	4200Hz	4200Hz	3800Hz	3800Hz
<b>Manipulation de puissance</b>	35 Watts RMS 140 Watts Peak	45 Watts RMS 180 Watts Peak	50 Watts RMS 200 Watts Peak	60 Watts RMS 240 Watts Peak
<b>Pilote de gamme moyenne/haut parleur d'aigu</b>	25mm Haut parleur d'aigu	25mm Haut parleur d'aigu	25mm Haut parleur d'aigu	25mm Haut parleur d'aigu
<b>Sensibilité</b>	88dB (1 watt @ 1 mètre)	89dB (1 watt @ 1 mètre)	89dB (1 watt @ 1 mètre)	90dB (1 watt @ 1 mètre)
<b>Profondeur de montage</b>	38mm (1.5")	48mm (1.9")	54mm (2.125")	57mm (2.25")
<b>Impédance</b>	4 ohms	4 ohms	4 ohms	4 ohms
<b>Des grilles comprises?</b>	Non	Qui	Non	Qui

---

	<b>JRX357</b>	<b>JRX365</b>	<b>JRX369</b>	<b>JRX650</b>
<b>Diamètre du caisson de basse</b>	5" x 7" / 6" x 8"	6.5"	6" x 9"	6.5"
<b>Réponse fréquence</b>	36Hz - 30kHz (-3dB)	36Hz - 30kHz (-3dB)	32Hz - 30kHz (-3dB)	34Hz - 30kHz (-3dB)
<b>Fréquence de crossover</b>	3800Hz / 5000Hz	3800Hz / 5000Hz	2200Hz / 3800Hz	3800Hz
<b>Manipulation de puissance</b>	70 Watts RMS 280 Watts Peak	70 Watts RMS 280 Watts Peak	100 Watts RMS 400 Watts Peak	80 Watts RMS 320 Watts Peak
<b>Pilote de gamme moyenne/haut parleur d'aigu</b>	25mm Haut parleur d'aigu 19mm Haut parleur d'aigu super	25mm Haut parleur d'aigu 19mm Haut parleur d'aigu super	50mm Pilote de gamme moyenne 25mm Haut parleur d'aigu	25mm Haut parleur d'aigu
<b>Sensibilité</b>	90dB (1 watt @ 1 mètre)	90dB (1 watt @ 1 mètre)	91dB (1 watt @ 1 mètre)	90dB (1 watt @ 1 mètre)
<b>Profondeur de montage</b>	57mm (2.25")	57mm (2.25")	84mm (3.3")	60mm (2.35")
<b>Impédance</b>	4 ohms	4 ohms	4 ohms	4 ohms
<b>Des grilles comprises?</b>	Non	Qui	Qui	Qui

## GARANTI

### Garanti limité d'un an Etats-Unis et Canada

**Durée du garanti :** Ce garanti de Audiovox Electronics Corporation sera effectif pour une période d'un an à partir de la date du premier achat.

**Personne protégée :** Ce garanti sera exécutable par le propriétaire d'origine pendant la période de garanti tant que la preuve de la date d'achat d'un vendeur autorisé est présenté chaque fois que le service de garanti est exigé.

**Ce qui est couvert :** A l'exception de ce qui est spécifié ci-dessous, ce garanti couvre tous les défauts en matériel et d'artisanat dans ce produit. Le suivant n'est pas couvert : dégâts résultant d'un accident ; mauvaise manipulation, abus, négligence, modification du produit, mauvaise installation, voltage de ligne incorrect, dépannage non-autorisé, si les instructions fournies avec le produit n'ont pas été suivies, dégâts ayant eu lieu pendant la transportation (les revendications doivent être présentés au transporteur), tout plexiglass compris avec le produit, élimination de la statique de voiture ou d'autres interférences électriques, tout produit acheté en dehors des Etats-Unis ou Canada, ou dont le numéro de série a été effacé, modifié ou enlevé.

#### Comment vous pouvez obtenir du service

**Acheteurs aux Etats-Unis :** Veuillez téléphoner au Jensen Customer Service à 1-800-323-4815. Nous vous informerons du nom et de l'adresse d'une station de dépannage autorisée qui va dépanner le produit, ou nous vous aviserons d'envoyer le produit à un centre d'entretien d'usine.

**Acheteurs Canadiens :** Le produit doit être retourné au vendeur de qui il a été acheté et le vendeur dépannera le produit ou fera dépanner le produit. Si la transportation du produit est exigée, il doit être emballé correctement. La facture d'origine du produit doit être inclus avec le produit comme preuve du garanti.

**Ce que nous payons :** Nous payerons tous les coûts de travail et de matériel exigés pour dépanner le produit, mais vous devez payer tous les coûts du travail pour l'enlèvement et/ou installation du produit. Si le produit est transporté pour l'entretien garanti, vous

devez payer les frais de transportation du départ, mais Audiovox Electronics Corporation va payer la transportation du retour si le produit est retourné à un adresse à l'intérieur des Etats-Unis ou du Canada. Limitation des garantis **impliqués ou statutaire et conditions**

**Exclusions :** La responsabilité d'Audiovox Corp est limitée au dépannage ou remplacement, à notre choix, de tout produit défectueux et ne comprendra pas des dommages accessoires ou indirects ou spéciaux de n'importe quelle sorte. CE GARANTI EST EXCLUSIF ET AU LIEU DE TOUT OU N'IMPORTE QUEL AUTRE GARANTI EXPRIME OU IMPLIQUE Y COMPRIS SANS LIMITATIONS LES GARANTIS IMPLIQUES DE MARCHANDABILITE ET CAPACITE POUR UN BUT PARTICULIER ET TOUT OBLIGATION, RESPONSABILITE DRIU REVENDICATION OU REMEDE EN CONTRAT OU TORT SI OU NON EMANANT DE LA NEGLIGENCE DE LA SOCIETE, ACTUELLE OU IMPLIQUEE, AUCUNE PERSONNE OU REPRESENTANT N'EST AUTORISEE A ASSUMER DE LA PART DE LA SOCIETE TOUT AUTRE RESPONSABILITE RELATIVEMENT A LA VENTE DE CE PRODUIT. EN AUCUN CAS LA SOCIETE SERA RESPONSABLE POUR DES DOMMAGES ACCESSOIRES OU INDIRECTS.





Audiovox Electronics Corporation  
Hauppauge, NY 11788  
[www.jensen.com](http://www.jensen.com)

© 2011 Audiovox  
v. 012411

Printed in China/Impreso en China/Imprimé en Chine