

RCA

Small YAGI Antenna

User's Guide

BEFORE YOU START!!!

Please read the IMPORTANT SAFETY INFORMATION sheet included in this package.

Step 1: Unpack

Remove the antenna and the hardware bag from package. Make sure the following parts are in the package:

- Antenna rear section
- VHF element
- Hardware bag
- Antenna front section
- Mounting pipe and foot

U-Bolt

(2) Black plastic end-caps

Matching transformer

(4) 7/16" Washers

(2) 10/32" Hex nuts

(5) 1/4" Hex nuts

(2) 5/8" Bolts

2 1/2" Screw

Step 2: Unfold the antenna's rear section



Unfold the elements on the rear section of the antenna until they lock into place as pictured here. Make sure the elements are flat and parallel to each other when you're finished.

Step 3: Unfold the antenna's front section



Unfold the UHF elements on the front section until they lock into place as pictured here. Make sure the elements are flat and parallel to each other when you're finished.

Step 4: Attach the front section to the rear section

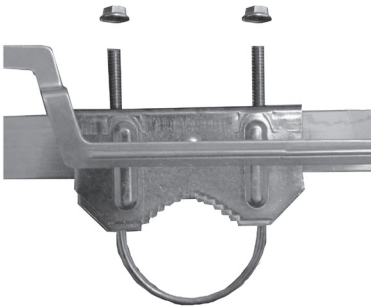


Attach the antenna's front section to the rear section by sliding the tapered end of the front section into the end of the rear section. The threaded studs on both sections of the antenna should be facing down

Align the holes and attach the included VHF element to the top of the boom. Then secure with provided bolt and nut.

Align the 2 phasing lines from the front section of the antenna onto the threaded studs on the rear section and secure with 10/32" hex nuts.

Step 5: Attach the mast clamp U-bolt



Insert the U-bolt into the mast clamp on the antenna and loosely thread the 1/4" hex nuts onto the U-bolt.

Do not tighten the hex nuts yet!

Step 6: Install the transformer and your coaxial cable (not included)



Attach the transformer to your coaxial cable (not included).

Find the 10/32" hex nuts and washers in the hardware bag. Use them to attach the transformer to the bottom of the antenna at the UHF element studs on the front section.

Make sure to place the leads of the matching transformer between the two washers on each post as shown here.

Finally, tighten the hex nuts to secure the leads.

Step 7: Insert the end caps

Insert the plastic end caps in the ends of the booms. Use a rubber mallet to gently tap them into the antenna booms to secure them.

Step 8: Attach the mounting pipe to the foot



Find the end of the mounting pipe with holes on the sides for screws. Insert this end into the middle of the foot as shown here.

Then insert the 2 1/2" screw through the foot and pipe as shown. Screw the 1/4" hex nut onto the end of the screw to hold the pipe and foot together. *Don't tighten the nut completely yet!*

Find the square holes on either side of the bottom of the pipe. Raise the pipe slightly and insert a 5/8" bolt through these holes and out the side of the foot. Install the nuts on the outside of the foot on the 5/8" bolts to hold the pipe in place. *Don't tighten the nuts completely yet!*

Step 9: Mount the foot and pipe

Secure the foot to its permanent location. Adjust the end of the pipe so that it's perpendicular to the ground. Tighten the hex nuts to hold the pipe in place.

Step 10: Attach the antenna to the mast

IMPORTANT: Before you attach the antenna to your mast, visit RCAAntennas.net to see the locations of your local broadcast towers. This information is crucial in pointing your antenna correctly.



Loosen the nuts on the mounting clamp U-bolt.

Slide the U-bolt over the mast. Point the small end of the antenna toward your local broadcast towers. Tighten the mast clamp and nuts securely.

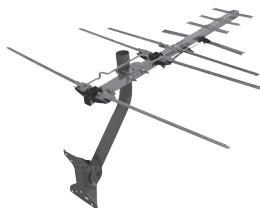
12 Month Limited Warranty

Voxx Accessories Corporation (the “Company”) warrants to the original retail purchaser of this product that should this product or any part thereof, under normal use and conditions, be proven defective in material or workmanship within 12 months from the date of original purchase, such defect(s) will be repaired or replaced with new or reconditioned product (at the Company’s option) without charge for parts and repair labor. To obtain repair or replacement within the terms of the warranty, the product is to be delivered with proof of warranty coverage (e.g. dated bill of sale), specification of defect(s), transportation prepaid, to an approved warranty station. For the location of the nearest warranty station to you, call toll-free to our control office: 1-800-645-4994.

This Warranty is not transferable and does not cover product purchased, serviced or used outside the United States or Canada. The Warranty does not extend to the elimination of externally generated static or noise. This Warranty does not apply to costs incurred for installation, removal or reinstallation of the product, or, if in the Company’s opinion, the product has been damaged through acts of nature, alteration, improper installation, mishandling, misuse, neglect, or accident. This Warranty does not cover damage caused by an AC adapter not provided with the product.

THE EXTENT OF THE COMPANY’S LIABILITY UNDER THIS WARRANTY IS LIMITED TO THE REPAIR OR REPLACEMENT PROVIDED ABOVE AND, IN NO EVENT, SHALL THE COMPANY’S LIABILITY EXCEED THE PURCHASE PRICE PAID BY PURCHASER FOR THE PRODUCT. This Warranty is in lieu of all other express warranties or liabilities. ANY IMPLIED WARRANTIES, INCLUDING ANY IMPLIED WARRANTY OF MERCHANTABILITY OR FITNESS FOR A PARTICULAR PURPOSE, SHALL BE LIMITED TO DURATION OF THIS WARRANTY. ANY ACTION FOR BREACH OF ANY WARRANTY HEREUNDER, INCLUDING ANY IMPLIED WARRANTY, MUST BE BROUGHT WITHIN A PERIOD OF 24 MONTHS FROM THE DATE OF ORIGINAL PURCHASE. IN NO CASE SHALL THE COMPANY BE LIABLE FOR ANY CONSEQUENTIAL OR INCIDENTAL DAMAGES WHATSOEVER. No person or representative is authorized to assume for the Company any liability other than expressed herein in connection with the sale of this product.

Some states/provinces do not allow limitations on how long an implied warranty lasts or the exclusion or limitation of incidental or consequential damage so the above limitations or exclusions may not apply to you. This Warranty gives you specific legal rights and you may also have other rights which vary from state/province to state/province.



RCA

Antena YAGI Pequeña

Guía del Usuario

!!!ANTES DE COMENZAR!!!

Lea la hoja de INFORMACIÓN IMPORTANTE DE SEGURIDAD incluida en este empaque.

Paso 1: Desempaque

Extraiga la antena y la bolsa de herrajes del empaque. Asegúrese que todas las piezas se encuentren incluidas en el empaque:

- Sección posterior de la antena
- Sección anterior de la antena
- Bolsa de herrajes
- Elemento VHF
- Tubo y pie de montaje
- Perno en U (2) tuercas hexagonales de 10/32 pulg.
- (2) tapas de extremo de plástico negras (5) tuercas hexagonales de 1/4 pulg.
- Transformador de adaptación (2) pernos de 5/8 pulg.
- (4) arandelas de 7/16 pulg. Tornillo de 2-1/2 pulg.

Paso 2: Despliegue la sección posterior de la antena



Despliegue los elementos en la sección posterior de la antena hasta que enganchen en posición como se muestra aquí. Cuando haya finalizado, asegúrese que los elementos queden planos y paralelos entre sí.

Paso 3: Despliegue la sección anterior de la antena



Despliegue los elementos UHF en la sección anterior hasta que enganchen en posición como se muestra aquí. Cuando haya finalizado, asegúrese que los elementos queden planos y paralelos entre sí.

Paso 4: Instale la sección anterior en la sección posterior

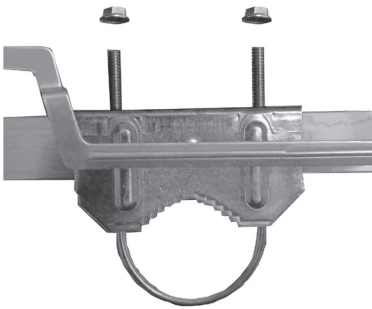


Instale la sección anterior de la antena en la sección posterior. Para hacer esto, deslice e inserte el extremo ahusado de la sección anterior en el extremo de la sección posterior. Los pernos roscados en ambas secciones de la antena deberán estar orientados hacia abajo.

Alinee los agujeros e instale el elemento VHF incluido en la parte superior del brazo. Luego fíjelo en posición con el perno y la tuerca suministrados.

Alinee las 2 líneas de ajuste de fase de la sección anterior de la antena sobre los pernos roscados en la sección posterior y fíjelas con las tuercas hexagonales de 10/32 pulg.

Paso 5: Instale el perno en U de la abrazadera del mástil



Inserte el perno en U en la abrazadera del mástil en la antena y enrosque sin apretar las tuercas hexagonales de 1/4 pulg. en el perno en U.

¡No apriete todavía las tuercas hexagonales!

Paso 6: Instale el transformador y el cable coaxial (no suministrado)



Conecte el transformador al cable coaxial (no suministrado).

Encuentre las arandelas y tuercas hexagonales de 10/32 pulg. en la bolsa de herrajes. Utilícelas para fijar el transformador en la parte inferior de la antena donde están los pernos del elemento UHF en la sección anterior.

Asegúrese de colocar los conectores del transformador de adaptación entre las dos arandelas en cada poste según se muestra aquí.

Por último, apriete las tuercas hexagonales para fijar los conectores.

Paso 7: Inserte las tapas de extremo

Inserte las tapas plásticas de los extremos en los extremos de los brazos. Utilice un mazo de goma para golpearlos suavemente, e introducirlos y fijarlos en los brazos de la antena.

Paso 8: Instale el tubo de montaje en el pie



Encuentre el extremo del tubo de montaje con orificios en los lados para tornillos. Inserte este extremo en el centro del pie como se muestra aquí.

Luego inserte el tornillo de 2 1/2 pulg. a través del pie y del tubo según se ilustra. Atornille la tuerca hexagonal de 1/4 pulg. en el extremo del tornillo para sujetar el tubo y el pie entre sí. *¡No apriete la tuerca completamente todavía!*

Encuentre los orificios cuadrados en uno de los lados de la parte inferior del tubo. Eleve un poco el tubo e inserte el perno de 5/8 pulg. a través de estos orificios hasta que salgan por el lado del pie. Instale las tuercas en el lado exterior del pie en los pernos de 5/8 pulg. para sujetar el tubo en su posición. *¡No apriete las tuercas completamente todavía!*

Paso 9: Monte el pie y el tubo

Fije el pie en su ubicación permanente. Ajuste el extremo del tubo de manera que quede perpendicular al suelo. Apriete las tuercas hexagonales para sujetar el tubo en su posición.

Paso 10: Fije la antena en el mástil

IMPORTANTE: Antes de fijar la antena en el mástil, visite RCAAntennas.net para informarse sobre las ubicaciones de las torres de difusión locales. Esta información es sumamente importante para la lograr la orientación correcta de la antena.



Aloje las tuercas en el perno en U de la abrazadera de montaje.

Deslice el perno en U sobre el mástil. Oriente el extremo pequeño de la antena hacia las torres de difusión locales. Apriete firmemente las tuercas y la abrazadera del mástil.

Garantía Limitada de 12 Meses

Voxx Accessories Corporation (la “Compañía”) le garantiza a usted, el comprador original de este producto que si, bajo condiciones y uso normales, se encontrara que este producto o alguna pieza del mismo presenta defectos materiales o de mano de obra dentro de los primeros 12 meses a partir de la fecha de compra original, tales defectos serán reparados o reemplazados con un producto nuevo o renovado (a opción de la Compañía) sin cargo alguno por las piezas y labores de reparación. Para obtener los servicios de reparación o reemplazo dentro de los términos de esta garantía, el producto se entregará con prueba de cobertura de garantía (por ejemplo, factura con fecha de venta), especificación de los defectos, transporte prepagado, a una estación de garantía aprobada. Para ubicar la estación de garantía más cercana a su domicilio, llame libre de cargo a nuestra oficina de control al: 1-800-645-4994.

Esta Garantía no es transferible y no cubre un producto adquirido, mantenido o utilizado fuera de los Estados Unidos o Canadá. Esta Garantía no incluye la eliminación de electricidad estática o ruido generados externamente. Esta Garantía no incluye los costos incurridos en la instalación, desmontaje o reinstalación de este producto, o, si es en la opinión de la Compañía, que este producto ha sufrido daños debido a causas de fuerza mayor, alteraciones, instalación inadecuada, abuso, uso indebido, negligencia o accidente. Esta Garantía no incluye daños ocasionados por un adaptador de CA que no haya sido suministrado con el producto.

EL ALCANCE DE LA RESPONSABILIDAD DE LA COMPAÑÍA BAJO ESTA GARANTÍA ESTÁ LIMITADO A LA REPARACIÓN O EL REEMPLAZO PROVISTO ARRIBA Y, EN NINGÚN CASO, DEBERÁ LA RESPONSABILIDAD DE LA COMPAÑÍA EXCEDER EL PRECIO DE COMPRA PAGADO POR EL COMPRADOR DE ESTE PRODUCTO. Esta Garantía reemplaza cualesquiera otras responsabilidades o garantías expresas. CUALESQUIERA GARANTÍAS IMPLÍCITAS, INCLUYENDO CUALQUIER GARANTÍA IMPLÍCITA DE COMERCIABILIDAD O ADAPTABILIDAD PARA UN PROPÓSITO EN PARTICULAR ESTARÁN LIMITADAS A LA DURACIÓN DE ESTA GARANTÍA. CUALQUIER ACCIÓN PARA EL INCUMPLIMIENTO DE CUALQUIER GARANTÍA EN EL PRESENTE, INCLUYENDO CUALQUIER GARANTÍA IMPLÍCITA, DEBERÁ PRESENTARSE DENTRO DE UN PERÍODO DE 24 MESES A PARTIR DE LA FECHA DE COMPRA ORIGINAL. EN NINGÚN CASO LA COMPAÑÍA SERÁ RESPONSABLE POR DAÑOS EMERGENTES O INCIDENTALES. Ninguna persona ni representante están autorizados a asumir, a nombre de la Compañía, ninguna responsabilidad salvo la expresada aquí en conexión con la venta de este producto.

Algunos estados/provincias no permiten limitaciones sobre la duración de una garantía implícita o la exclusión o la limitación de daños incidentales o emergentes, de modo que es posible que las limitaciones o exclusiones anteriores no apliquen en su caso. Esta Garantía le confiere derechos legales específicos y es posible además que usted tenga otros derechos que pueden variar según el estado/provincia.