

ENERGY



Take Classic I/O 4 Loudspeaker
Take Classic I/O 5 Loudspeaker

Owner's Manual

IMPORTANT SAFETY INSTRUCTIONS!

1. READ these instructions.
2. KEEP these instructions.
3. HEED all warnings.
4. FOLLOW all instructions.
5. DO NOT use this apparatus near water.
6. CLEAN ONLY with dry cloth or lightly dampened cloth.
7. DO NOT block any ventilation openings. Install in accordance with the manufacturer's instructions.
8. DO NOT install near any heat sources such as radiators, heat registers, stoves, or other apparatus (including amplifiers) that produce heat.
9. ONLY USE attachments/accessories specified by the manufacturer.
10. USE only with a cart, stand, tripod, bracket, or table specified by the manufacturer, or sold with the apparatus. When a cart is used, use caution when moving the cart/apparatus combination to avoid injury from tip-over.
11. DO NOT expose this apparatus to dripping or splashing and ensure that no objects filled with liquids, such as vases, are placed on the apparatus.




The exclamation point, within an equilateral triangle, is intended to alert the user to the presence of important operating and maintenance (servicing) instructions in the literature accompanying the product.



The lightning flash with arrowhead symbol within an equilateral triangle, is intended to alert the user to the presence of uninsulated "dangerous voltage" within the product's enclosure that may be of sufficient magnitude to constitute a risk of electrical shock to persons.

WARNING: To reduce the risk of fire or electrical shock, do not expose this apparatus to rain or moisture.

WARNING: No naked flame sources – such as candles – should be placed on the product.

	CAUTION RISK OF ELECTRIC SHOCK. DO NOT OPEN.	
<p>WARNING: Do Not Open! Risk of Electrical Shock. Voltages in this equipment are hazardous to life. No user-serviceable parts inside. Refer all servicing to qualified service personnel.</p>		

EU COMPLIANCE INFORMATION:

Eligible to bear the CE mark, Conforms to European Union EMC Directive 2004/108/EC; European Union Restriction of Hazardous Substances (RoHS) Directive 2002/95/EC; European Union WEEE Directive 2002/96/EC; Conforms to European Union Low Voltage Directive 2006/95/EC

You may obtain a free copy of the Declaration of Conformity by contacting your dealer, distributor, or Klipsch Group, Inc.'s worldwide headquarters. Contact information can be found here: <http://www.energy-speakers.com/support/>

WEEE NOTICE

Note: This mark applies only to countries within the European Union (EU) and Norway.



This appliance is labeled in accordance with European Directive 2002/96/EC concerning waste electrical and electronic equipment (WEEE). This label indicates that this product should not be disposed of with household waste. It should be deposited at an appropriate facility to enable recovery and recycling.

Energy and the Energy logo are registered trademarks of Audio Products International Corp., registered in the U.S. and other countries. Audio Products International Corp. is a wholly owned subsidiary of Voxx International Corporation.

FRENCH - CONSIGNES DE SÉCURITÉ IMPORTANTES!

1. LIRE ces instructions.
2. CONSERVER ces consignes.
3. RESPECTER tous les avertissements.
4. SUIVRE toutes les consignes.
5. NE PAS utiliser cet appareil à proximité de l'eau.
6. NETTOYER UNIQUEMENT avec un chiffon sec.
7. NE PAS OBSTRUER les orifices de ventilation. Installer conformément aux instructions du constructeur.
8. NE PAS installer à proximité de sources de chaleur telles que les radiateurs, les grilles de chauffage, (les cuisinières et les autres appareils (notamment les amplificateurs) dégagant de la chaleur.
9. UTILISER UNIQUEMENT les accessoires préconisés par le constructeur.
10. UTILISER exclusivement avec un chariot, un support, un trépied, une console ou un bâti ecommandé par le fabricant ou vendu avec l'appareil. Lorsqu'un chariot est utilisé, faire preuve de prudence pour déplacer l'ensemble chariot/appareil afin d'éviter un renversement pouvant causer des blessures.
11. NE PAS exposer cet appareil à des éclaboussures ou des égouttements et veiller à ce qu'aucun récipient rempli de liquide, tel qu'un vase, ne soit posé dessus.



Le point d'exclamation contenu dans un triangle équilatéral avertit l'utilisateur de la présence, dans la documentation qui accompagne l'appareil, de consignes d'utilisation et de maintenance importantes.



L'éclair fléché dans un triangle équilatéral avertit l'utilisateur de la présence d'une « tension dangereuse » non isolée à l'intérieur de l'appareil et d'une valeur suffisante pour constituer un risque de choc électrique.

AVERTISSEMENT: Pour réduire le risque d'incendie ou de choc électrique, ne pas exposer cet appareil à la pluie ou à l'humidité.

AVERTISSEMENT: Ne pas poser sur ce produit des sources de flammes nues telles que des bougies.

	AVERTISSEMENT RISQUE D'ÉLECTROCUTION NE PAS OUVRIR	
<p>AVERTISSEMENT : Ne pas ouvrir ! Risque d'électrocution. Les tensions présentes dans cet appareil peuvent être mortelles. Cet appareil ne contient pas de pièces pouvant être remplacées par l'utilisateur. Tout travail de dépannage doit être confié à un réparateur professionnel compétent.</p>		

INFORMATIONS DE CONFORMITE UE:

Autorisé à porter la marque CE. Conforme à la directive MCE 2004/108/CE de l'Union européenne, à la directive concernant la restriction de l'utilisation de substances dangereuses (RoHS) 2002/95/CE de l'Union européenne, à la directive DEEE (Déchets d'équipements électriques et électroniques) 2002/96/CE de l'Union européenne, à la directive sur la basse tension 2006/95/CE de l'Union européenne.

Vous pouvez obtenir un exemplaire gratuit de la Déclaration de Conformité en contactant votre détaillant, votre distributeur ou le siège social mondial du Klipsch Group dont les coordonnées figurent sur le site: <http://www.energy-speakers.com/support/>

AVIS DEEE


Remarque : Cette marque n'est applicable qu'aux pays de l'Union Européenne (UE) et à la Norvège.



Cet appareil est étiqueté conformément à la directive européenne 2002/96/CE relative à la gestion des déchets des équipements électriques et électroniques (DEEE). Cette étiquette indique que ce produit ne doit pas être jeté avec les ordures ménagères. Il faut le déposer dans une décharge adéquate permettant la récupération et le recyclage.

Energy et le logo Energy sont des marques déposées d'Audio Products International Corp., déposées aux États-Unis et dans d'autres pays. Audio Products International Corp. est une filiale en propriété exclusive de Voxx International Corporation.

SPANISH - INSTRUCCIONES IMPORTANTES DE SEGURIDAD!

1. LEA estas instrucciones.
2. GUARDE estas instrucciones.
3. RESPETE todas las advertencias.
4. SIGA todas las instrucciones.
5. NO use este aparato cerca del agua.
6. LÍMPIELO SOLAMENTE con un paño seco.
7. NO bloquee las aberturas de ventilación. Instale el aparato de acuerdo con las instrucciones del fabricante.
8. NO lo instale cerca de fuentes de calor tales como radiadores, rejillas de calefacción, cocinas u otros aparatos (incluso amplificadores) que generan calor.
9. USE SÓLO los accesorios especificados por el fabricante.
10. PONGA el aparato solamente en el carrito, pedestal, trípode, soporte o mesa especificado por el fabricante o vendido con el aparato. Sea precavido cuando mueva el aparato en un carrito para evitar las lesiones que pueda producir un volcamiento. 
11. DNO exponga este aparato a goteras o salpicaduras de agua y asegúrese de que no se le coloquen encima objetos llenos de líquido, tales como floreros.



El signo de admiración dentro de un triángulo equilátero tiene por objeto advertirle al usuario que hay información importante sobre operación y mantenimiento (servicio) en los folletos que acompañan al product



El símbolo compuesto por un rayo con punta de flecha dentro de un triángulo equilátero tiene por objeto advertirle al usuario que dentro del aparato hay "voltajes peligrosos" no aislados cuya magnitud puede ser suficiente para constituir un riesgo de descarga eléctrica para las personas.

ADVERTENCIA: Para reducir el riesgo de incendio o descarga eléctrica, no exponga este aparato a la lluvia o a la humedad.

ADVERTENCIA: No se deben colocar fuentes de llama expuesta, tales como velas, encima de este producto.

	ADVERTENCIA RIESGO DE DESCARGA ELÉCTRICA. NO ABRIR.	
<p>ADVERTENCIA. No abrir. Riesgo de descarga eléctrica. Los voltajes que hay dentro de este equipo son peligrosos para los seres vivos. Dentro del dispositivo no hay piezas que el usuario pueda reparar. Encargue todo servicio al personal de servicio calificado.</p>		

INFORMACIÓN DE CONFORMIDAD EN LA UNIÓN EUROPEA (EUROPEAN UNION, EU)

Tiene derecho a llevar la marca CE: satisface la directiva de EMC 2004/108/EC; la directiva de Restricción de Sustancias Peligrosas (Restriction of Hazardous Substances, RoHS) 2002/95/EC de la Unión Europea; la directiva de Desechos de Equipo Eléctrico y Electrónico (DEEE) (Waste Electrical and Electronic Equipment, WEEE) 2002/96/EC de la Unión Europea; la directiva de bajo voltaje 2006/95/EC de la Unión Europea.

Se puede obtener una copia gratis de la Declaración de conformidad comunicándose con el minorista, el distribuidor o las oficinas centrales mundiales de Klipsch Group, Inc. La información de contacto se encuentra en <http://www.energy-speakers.com/support/>

AVISO DE LA DEEE

Nota: Esta marca se aplica sólo a países de la Unión Europea (European Union, EU) y Noruega.

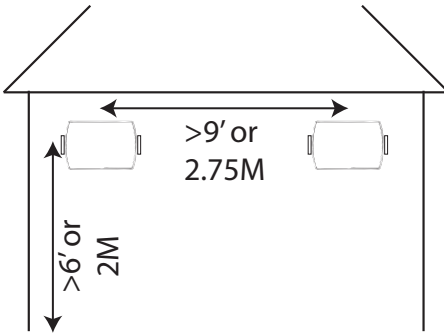
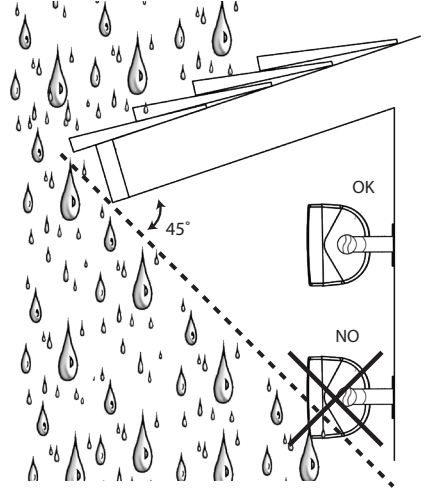
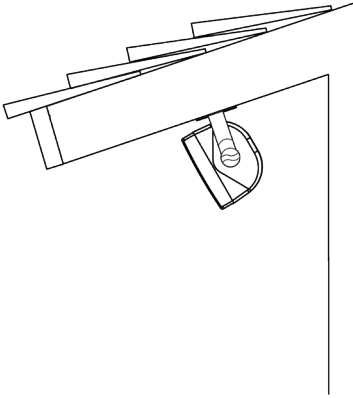


Este dispositivo ha sido etiquetado de acuerdo con la directiva europea 2002/96/EC sobre Desechos de Equipo Eléctrico y Electrónico (DEEE) (Waste Electrical and Electronic Equipment, WEEE). Esta etiqueta indica que este producto no se debe desechar con desperdicios domésticos. Se debe dejar en un establecimiento apropiado para su recuperación y reciclaje.

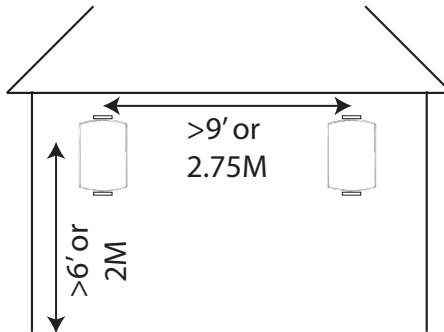
Energy y el logotipo de Energy son marcas comerciales de Audio Products International Corp. registradas en Estados Unidos y otros países. Audio Products International Corp., filial de entera propiedad de Klipsch Group, Inc., es una filial de entera propiedad de Vox International Corporation.

1

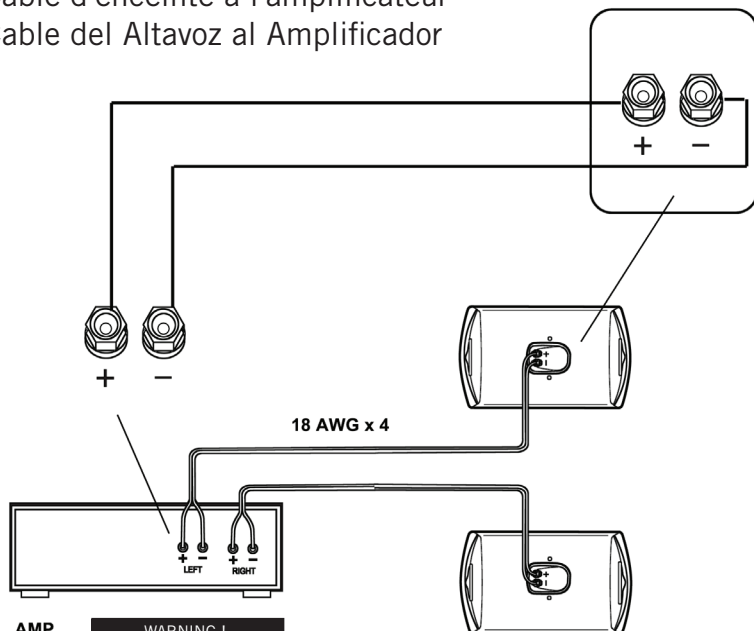
Placement
Colocación



OR



Wire Speaker to Amplifier
 Câble d'enceinte à l'amplificateur
 Cable del Altavoz al Amplificador

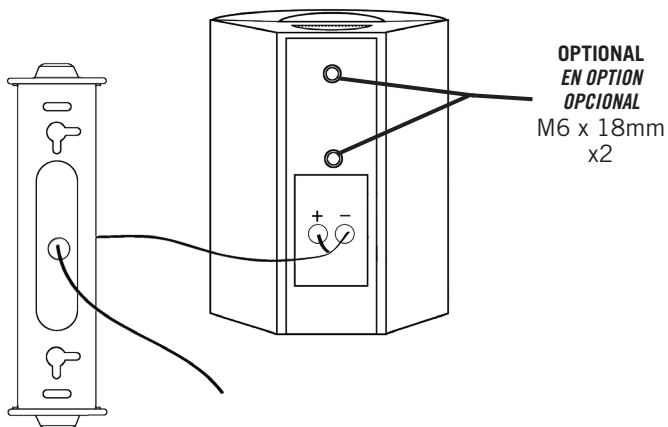


AMP

WARNING !
 AVERTISSEMENT !
 ADVERTENCIA!

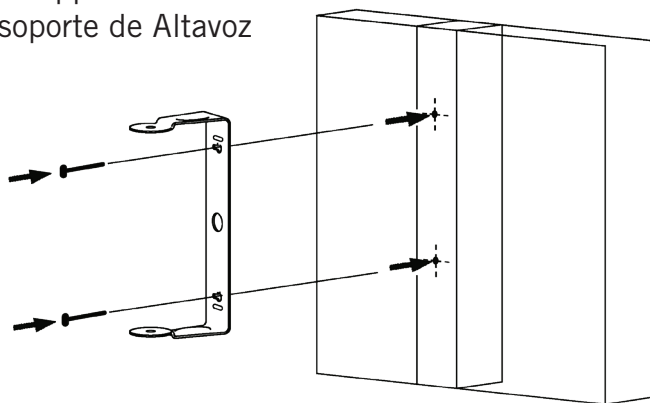
I/O 4 - 50W-75W AMP

I/O5 - 50W - 100 W AMP

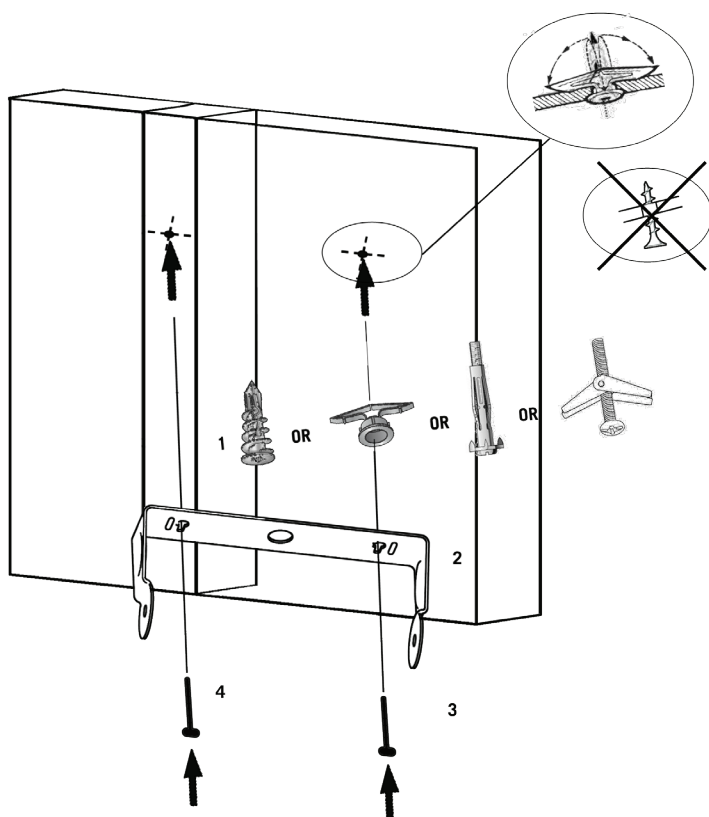


3

Install Bracket
Installer le Support
Instale el soporte de Altavoz



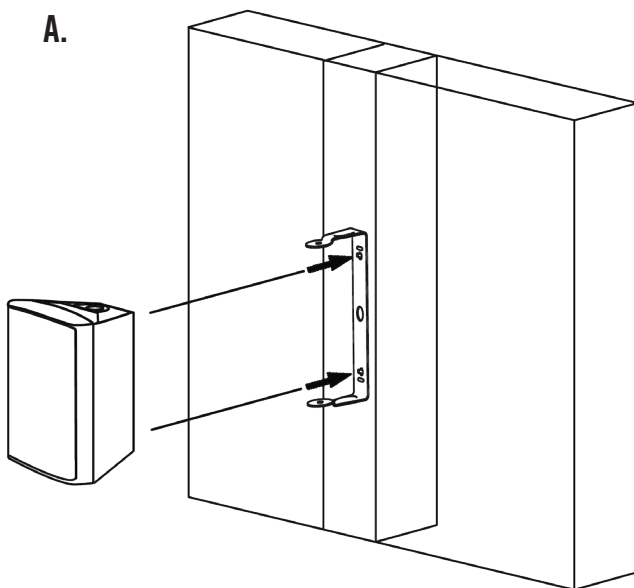
OR



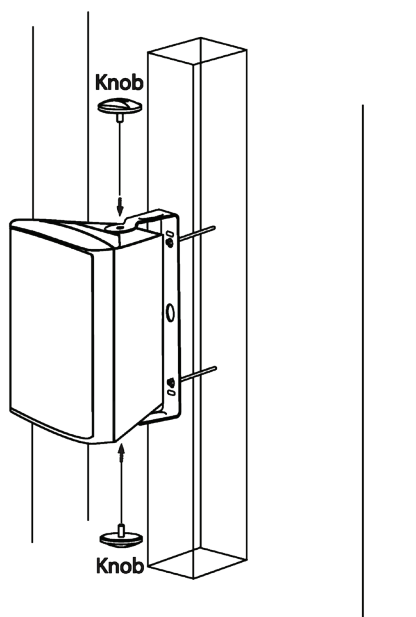
4

Install Speaker on Bracket
Installez-parleur sur support
Instalación de altavoces en soporte

A.



B.



Klipsch**Jamo****ENERGY****PASSIVE SPEAKER WARRANTY****ENGLISH - WARRANTY – U.S.**

Klipsch Group, Inc. (KGI) warrants to the original retail purchaser that this product is to be free from defective materials and workmanship for a period of five (5) years from the date of purchase, if it is properly used and maintained. If this product proves defective in either material or workmanship, KGI, at its option, will (a) repair the product, or (b) replace the product, at no charge for parts or labor. If the product model is no longer available and cannot be repaired effectively or replaced with an identical model, KGI at its sole option may replace the unit with a current model of equal or greater value. In some cases, modification to the mounting surface may be required where a new model is substituted. KGI assumes no responsibility or liability for such modification. To obtain a repair or replacement under the terms of this warranty, please return to dealer first, if possible, and the dealer will direct you accordingly for repairs or replacement. You will be required to submit a copy of the original receipt.

Return shipping for exchanges/repairs is the sole responsibility of the original retail purchaser.

Limitations:

- This limited warranty does not cover failure of the product resulting from improper installation, misuse, abuse, accident, neglect, mishandling, or wear from ordinary use or environmental deterioration.
- This limited warranty does not cover cosmetic damage, including paint damage, or consequential damage to other components or premises which may result for any reason from the failure of the product.
- This limited warranty is null and void for products not used in accordance with KGI's instructions.
- This limited warranty is null and void for products with altered or missing serial numbers and for products not purchased from an authorized dealer.
- This limited warranty terminates if you sell or otherwise transfer this product to another party.

THIS WARRANTY GIVES YOU SPECIFIC LEGAL RIGHTS, AND YOU MAY ALSO HAVE OTHER RIGHTS WHICH VARY FROM STATE TO STATE, JURISDICTION TO JURISDICTION OR COUNTRY TO COUNTRY. KGI'S RESPONSIBILITY FOR MALFUNCTIONS AND DEFECTS IN HARDWARE IS LIMITED TO REPLACEMENT OR REPAIR AS SET FORTH IN THIS WARRANTY STATEMENT. ALL EXPRESS AND IMPLIED WARRANTIES FOR THE PRODUCT, INCLUDING BUT NOT LIMITED TO ANY IMPLIED WARRANTIES OF MERCHANTABILITY AND FITNESS FOR A PARTICULAR PURPOSE, ARE LIMITED IN TIME TO THE TERM OF THIS WARRANTY. SOME STATES, JURISDICTIONS OR COUNTRIES DO NOT ALLOW THE EXCLUSION OF CERTAIN IMPLIED WARRANTIES OR CONDITIONS, OR LIMITATIONS ON HOW LONG AN IMPLIED WARRANTY OR CONDITION LASTS, SO THIS LIMITATION MAY NOT APPLY TO YOU. KGI DOES NOT ACCEPT LIABILITY FOR SPECIAL, INDIRECT, CONSEQUENTIAL OR INCIDENTAL DAMAGES, INCLUDING WITHOUT LIMITATION, ANY LIABILITY FOR THIRD PARTY CLAIMS AGAINST YOU FOR DAMAGES OR FOR PRODUCTS NOT BEING AVAILABLE FOR USE. THE MAXIMUM LIABILITY FOR WHICH KGI MAY BE RESPONSIBLE WILL BE NO MORE THAN THE AMOUNT YOU PAID FOR THE PRODUCT THAT IS THE SUBJECT OF THE CLAIM. SOME STATES, JURISDICTIONS OR COUNTRIES DO NOT ALLOW THE EXCLUSION OR LIMITATION OF SPECIAL, INDIRECT, INCIDENTAL OR CONSEQUENTIAL DAMAGES, SO THE ABOVE LIMITATION OR EXCLUSION MAY NOT APPLY TO YOU.

WARRANTY OUTSIDE THE U.S.

The Warranty on this product shall comply with applicable law when sold to a consumer outside of the United States. To obtain any applicable warranty service, please contact the dealer from which you purchased this product, or the distributor that supplied this product.

GARANTIE ENCEINTE PASSIVE

FRENCH - GARANTIE - ÉTATS -UNIS

Klipsch Group, Inc. (KGI) garantit à l'acheteur original que ce produit sera exempt de tous vices de matériaux et de main d'œuvre pendant une période de cinq (5) ans à compter de la date d'achat, sous réserve d'une utilisation et d'un entretien corrects. Si ce produit s'avère défectueux en termes de pièces ou de main d'œuvre, KGI, à sa discrétion, (a) réparera le produit, ou (b) remplacera le produit sans facturer les pièces ni la main d'œuvre. Si ce modèle de produit n'est plus disponible et ne peut pas être efficacement réparé ni remplacé par un modèle identique, KGI pourra, à sa seule discrétion, remplacer l'appareil par un modèle plus récent de valeur identique ou supérieure. Dans certains cas, la substitution par un nouveau modèle pourra nécessiter la modification de la surface de montage. KGI décline toute responsabilité pour une telle modification. Pour obtenir une réparation ou un remplacement au titre de la présente garantie, veuillez d'abord prendre contact avec le revendeur, dans la mesure du possible, qui vous indiquera alors comment procéder pour une réparation ou un remplacement. Vous devrez fournir une copie de la facture d'origine.

L'expédition des produits retournés pour les échanges/réparations est strictement sous la responsabilité de l'acheteur original.

Limitations :

- Cette garantie limitée ne couvre pas la défaillance du produit résultant d'une mauvaise installation, d'un usage abusif ou incorrect, d'un accident, de négligence, d'une mauvaise manipulation, d'usure résultant de l'usage normal ou de détérioration due aux conditions ambiantes.
- Cette garantie limitée ne couvre pas les dommages esthétiques, notamment l'endommagement de la peinture, ni les dommages indirects à d'autres composants ou aux locaux résultant, quelle qu'en soit la raison, de la défaillance du produit.
- Cette garantie limitée est nulle et non avenue pour les produits n'ayant pas été utilisés conformément aux instructions de KGI.
- Cette garantie limitée est nulle et non avenue pour les produits dont le numéro de série est absent ou a été modifié, ainsi que pour les produits non achetés auprès d'un détaillant agréé.
- Cette garantie limitée prend fin en cas de vente ou de cession du produit à un tiers.

CETTE GARANTIE DONNE À L'ACHETEUR DES DROITS SPÉCIFIQUES. CELUI-CI PEUT ÉGALEMENT BÉNÉFICIER D'AUTRES DROITS QUI VARIENT SELON LES ÉTATS OU PROVINCES, LES JURIDICTIONS ET LES PAYS. LA RESPONSABILITÉ DE KGI EN CAS DE MAUVAIS FONCTIONNEMENT OU DE DÉFAILLANCE DU MATÉRIEL EST LIMITÉE AU REMPLACEMENT OU À LA RÉPARATION DE CELUI-CI DANS LES CONDITIONS ÉTABLIES PAR CETTE DÉCLARATION DE GARANTIE. TOUTES LES GARANTIES EXPRESSES ET IMPLICITES RELATIVES AU PRODUIT, Y COMPRIS, MAIS NON EXCLUSIVEMENT, TOUTE GARANTIE IMPLICITE DE VALEUR MARCHANDE OU D'ADÉQUATION À UN USAGE PARTICULIER, SONT LIMITÉES À LA PÉRIODE DE CETTE GARANTIE. CERTAINS ÉTATS, PROVINCES, JURIDICTIONS OU PAYS NE PERMETTANT PAS L'EXCLUSION DE CERTAINES CONDITIONS OU GARANTIES IMPLICITES, OU LA LIMITATION DE DURÉE DES CONDITIONS OU GARANTIES IMPLICITES, LES LIMITATIONS CI-DESSUS PEUVENT NE PAS ÊTRE APPLICABLES. KGI DÉCLINE TOUTE RESPONSABILITÉ POUR LES DOMMAGES PARTICULIERS, INDIRECTS, CONSÉCUTIFS OU ACCESSOIRES, Y COMPRIS MAIS SANS S'Y LIMITER, TOUTE RESPONSABILITÉ POUR LES PLAINTES CONTRE VOUS PAR DES TIERS POUR DOMMAGES OU NON-DISPONIBILITÉ DES PRODUITS POUR L'UTILISATEUR. LA RESPONSABILITÉ MAXIMALE DE KGI NE DÉPASSERA PAS LE MONTANT PAYÉ POUR LE PRODUIT OBJET DE LA PLAINTÉ. CERTAINS ÉTATS, PROVINCES, JURIDICTIONS OU PAYS NE PERMETTANT PAS L'EXCLUSION OU LA LIMITATION DES DOMMAGES PARTICULIERS, INDIRECTS, ACCESSOIRES OU CONSÉCUTIFS, LES LIMITATIONS CI-DESSUS PEUVENT NE PAS ÊTRE APPLICABLES.

GARANTIE EN DEHORS DES ÉTATS-UNIS

Si ce produit est vendu dans un pays autre que les États-Unis, la garantie doit être conforme aux lois en vigueur. Pour bénéficier de toute intervention sous garantie applicable, contactez le revendeur auprès duquel le produit a été acheté ou le distributeur l'ayant fourni.

GARANTÍA ALTAVOZ PASIVO

SPANISH - GARANTÍA EN LOS EE.UU.

Klipsch Group, Inc. (KGI) garantiza al comprador al por menor original de este producto, que el mismo estará libre de defectos materiales o de mano de obra por un período de cinco (5) años a partir de la fecha de compra, si se usa y mantiene debidamente. Si se comprueba que este producto tiene defectos materiales o de mano de obra, KGI, a su exclusiva discreción, (a) reparará el producto, o (b) lo reemplazará, sin cargo alguno por las piezas ni por la mano de obra. Si el modelo del producto ya no se encuentra disponible y no puede ser reparado eficazmente o reemplazado por un modelo idéntico, KGI, a su exclusiva discreción, podrá reemplazar la unidad por un modelo actual de igual o más valor. En algunos casos podría ser necesario modificar la superficie de montaje cuando se reemplaza con un modelo nuevo. KGI no asume responsabilidad alguna por dicha modificación. Para obtener una reparación o reemplazo bajo los términos de esta garantía, favor de dirigirse primero al comerciante, si esto fuera posible, y ese comerciante le indicará cómo proceder para cualquier reparación o reemplazo. Tendrá que presentar una copia del recibo original.

Los gastos de envío para cualquier reemplazo o reparación son la responsabilidad del comprador al por menor original de este producto.

LIMITACIONES

- Esta garantía limitada no cubre ninguna falla de este producto que resulte de una instalación defectuosa, uso inadecuado, abuso, accidente, negligencia, manejo descuidado, o desgaste por el uso ordinario o deterioración ambiental.
- Esta garantía limitada no cubre daños cosméticos, incluso daños de pintura, ni daños indirectos a otros componentes o locales, que puedan por cualquier motivo resultar de un fallo del producto.
- Esta garantía limitada es nula y sin efecto para productos que no se utilicen conforme a las instrucciones de KGI.
- Esta garantía limitada es nula y sin efecto para aquellos productos sin números de serie o con números de serie desfigurados, así como para productos que no hayan sido comprados mediante un comerciante autorizado.
- Esta garantía limitada termina si usted vende o de cualquier otra manera transfiere este producto a otra persona.

ESTA GARANTÍA LE OTORGA DERECHOS LEGALES ESPECÍFICOS, Y UD. TAMBIÉN PUDIERA TENER OTROS DERECHOS QUE VARÍEN DE UN ESTADO A OTRO, DE UNA JURISDICCIÓN A OTRA, O DE UN PAÍS A OTRO. LA RESPONSABILIDAD DE KGI POR MALOS FUNCIONAMIENTOS Y DEFECTOS EN EL HARDWARE SE LIMITA A REEMPLAZOS O REPARACIONES CONFORME SE ESPECIFICA EN ESTA DECLARACIÓN DE GARANTÍA. TODAS LAS GARANTÍAS EXPRESAS E IMPLÍCITAS PARA EL PRODUCTO QUE INCLUYEN, PERO NO TAXATIVAMENTE, A CUALESQUIERA GARANTÍAS IMPLÍCITAS DE COMERCIALIZABILIDAD Y APITUD PARA UN FIN O USO EN PARTICULAR, ESTÁN LIMITADAS EN TIEMPO AL PLAZO DE ESTA GARANTÍA. ALGUNOS ESTADOS, JURISDICCIONES O PAÍSES NO PERMITEN LA EXCLUSIÓN DE CIERTAS GARANTÍAS O CONDICIONES IMPLÍCITAS, O LÍMITES SOBRE EL TIEMPO QUE DURA UNA GARANTÍA O CONDICIONES IMPLÍCITAS. ASÍ PUES, ESTA LIMITACIÓN PUDIERA NO SER APLICABLE A USTED. KGI NO ACEPTA RESPONSABILIDAD POR DAÑOS ESPECIALES, INDIRECTOS, EMERGENTES, O INCIDENTALES, INCLUYENDO, PERO NO TAXATIVAMENTE, CUALQUIER RESPONSABILIDAD POR RECLAMACIONES DE TERCEROS CONTRA USTED POR DAÑOS O POR PRODUCTOS QUE NO ESTÉN DISPONIBLES PARA EL USO. LA RESPONSABILIDAD MÁXIMA QUE PUDIERA TENER KGI NO EXCEDERÍA LA CANTIDAD QUE USTED PAGÓ POR EL PRODUCTO MATERIA DE LA RECLAMACIÓN. ALGUNOS ESTADOS, JURISDICCIONES O PAÍSES NO PERMITEN LA EXCLUSIÓN O LIMITACIÓN DE DAÑOS ESPECIALES, INDIRECTOS, INCIDENTALES O EMERGENTES Y, POR LO TANTO, LA ANTERIOR LIMITACIÓN O EXCLUSIÓN PUDIERA NO SER APLICABLE A USTED.

GARANTÍA FUERA DE LOS EE.UU.

La Garantía de este producto, si se vendió a un consumidor fuera de los Estados Unidos, deberá cumplir con el derecho aplicable. Para obtener cualquier servicio aplicable bajo la garantía, favor de ponerse en contacto con el comerciante al cual usted le compró este producto, o con el distribuidor que lo suministró.

ENERGY

1 (866) 441-8208 • energy-speakers.com

© 2012 Klipsch Speakers